

## Automatiniai jungikliai EB2 ir ED2 20 - 1600A

**Savybės:**

- kompaktiškas korpusas atsparus mechaniniam poveikiui,
- maži gabaritai,
- plati papildomos įrangos gama,
- papildoma įranga lengvai montuojama,
- į vidų montuojama papildoma įranga tokia pati visai serijai iki 630A,
- aukšta atjungimo geba,
- greitas suveikimas
- aukštas apsaugos lygis pasiekiamas Safetos sistema+pagal standartą IEC 60204-1,
- montuojamas ant plokštės ir 125A ant DIN bėgelio.

**Paskirtis** - Automatiniai jungikliai yra skirti jėgos kabelių, variklių ir elektros įrenginių apsaugai nuo perkrovų ir trumpo jungimo. Konstrukcijoje numatyta galimybė montuoti papildomą įrangą. Gaminama nuo 20A iki 1600A, tripoliai ir keturpoliai.

ETIBREAK

## Automatiniai jungikliai EB2

**Šiluminė ir elektromagnetinė apsauga:**

Automatiniai jungikliai su šiluminę ir elektromagnetinę apsaugą gaminami nuo 20A iki 400A. Šiluminė apsauga reguliuojama nuo 0,63- 1 In, elektromagnetinė 6-13 xIn ribose.

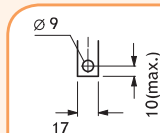
**ETIBREAK EB2 125A - (L ekonominis išpildymas)**

Tipas	I <sub>n</sub> (A)	Kodas	Poliai	I <sub>cu</sub> /I <sub>cs</sub> 400V(kA)	Atkabilis šilum./elektromag.	Svoris (kg)	Pakuotė (vnt.)
EB2 125/3L 20A 3p	20	004671021	3	25/19	0,63-1/ 6-12	1,10	1
EB2 125/3L 32A 3p	32	004671022	3	25/19	0,63-1/ 6-12	1,10	1
EB2 125/3L 50A 3p	50	004671023	3	25/19	0,63-1/ 6-12	1,10	1
EB2 125/3L 63A 3p	63	004671024	3	25/19	0,63-1/ 6-12	1,10	1
EB2 125/3L 100A 3p	100	004671025	3	25/19	0,63-1/ 6-12	1,10	1
EB2 125/3L 125A 3p	125	004671026	3	25/19	0,63-1/ 6-12	1,10	1
EB2 125/4L 20A 4p	20	004671027	4	25/19	0,63-1/ 6-12	1,40	1
EB2 125/4L 32A 4p	32	004671028	4	25/19	0,63-1/ 6-12	1,40	1
EB2 125/4L 50A 4p	50	004671029	4	25/19	0,63-1/ 6-12	1,40	1
EB2 125/4L 63A 4p	63	004671030	4	25/19	0,63-1/ 6-12	1,40	1
EB2 125/4L 100A 4p	100	004671031	4	25/19	0,63-1/ 6-12	1,40	1
EB2 125/4L 125A 4p	125	004671032	4	25/19	0,63-1/ 6-12	1,40	1

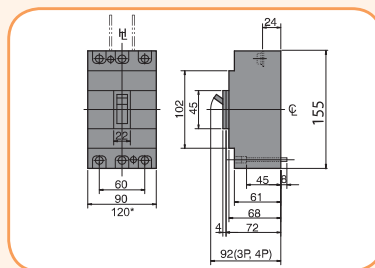
DĖMESIO: Gabaritai brėžinyje pateikti ETIBREAK EB2 125A-(S standartinis išpildymas)

**ETIBREAK EB2 125A - (S standartinis išpildymas)**

Tipas	I <sub>n</sub> (A)	Kodas	Poliai	I <sub>cu</sub> /I <sub>cs</sub> 400V(kA)	Atkabilis šilum./elektromag.	Svoris (kg)	Pakuotė (vnt.)
EB2 125/3S 20A 3p	20	004671041	3	36/36	0,63-1/ 6-12	1,1	1
EB2 125/3S 32A 3p	32	004671042	3	36/36	0,63-1/ 6-12	1,1	1
EB2 125/3S 50A 3p	50	004671043	3	36/36	0,63-1/ 6-12	1,1	1
EB2 125/3S 63A 3p	63	004671044	3	36/36	0,63-1/ 6-12	1,1	1
EB2 125/3S 100A 3p	100	004671045	3	36/36	0,63-1/ 6-12	1,1	1
EB2 125/3S 125A 3p	125	004671046	3	36/36	0,63-1/ 6-12	1,1	1
EB2 125/4S 20A 4p	20	004671047	4	36/36	0,63-1/ 6-12	1,4	1
EB2 125/4S 32A 4p	32	004671048	4	36/36	0,63-1/ 6-12	1,4	1
EB2 125/4S 50A 4p	50	004671049	4	36/36	0,63-1/ 6-12	1,4	1
EB2 125/4S 63A 4p	63	004671050	4	36/36	0,63-1/ 6-12	1,4	1
EB2 125/4S 100A 4p	100	004671051	4	36/36	0,63-1/ 6-12	1,4	1
EB2 125/4S 125A 4p	125	004671052	4	36/36	0,63-1/ 6-12	1,4	1



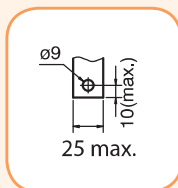
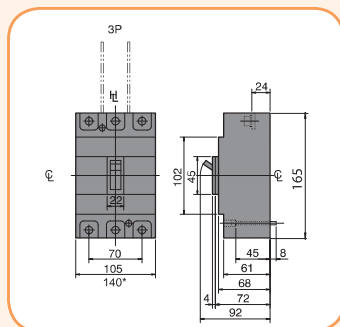
\* keturpolis



## Galios automatiniai jungikliai EB2 ir ED2

### ETIBREAK EB2 160/250A - (L ekonominis, S standartinis išpildymas)

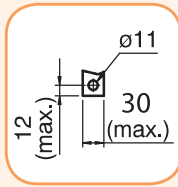
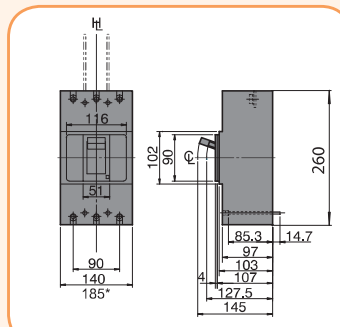
Tipas	I <sub>N</sub> (A)	Kodas	Poliai	I <sub>cu</sub> /I <sub>cs</sub> 400V(kA)	Atkabiklis šilum./elektromag.	Svoris (kg)	Pakuotė (vnt.)
EB2 250/3L 200A 3p	200	004671072	3	25/19	0,63-1/6-13	1,5	1
EB2 250/3L 250A 3p	250	004671073	3	25/19	0,63-1/6-13	1,5	1
EB2 250/4L 200A 4p	200	004671075	4	25/19	0,63-1/6-13	1,9	1
EB2 250/4L 250A 4p	250	004671076	4	25/19	0,63-1/6-13	1,9	1
EB2 160/3S 160 3p	160	004671061	3	36/36	0,63-1/6-13	1,5	1
EB2 250/3S 200A 3p	200	004671082	3	36/36	0,63-1/6-13	1,5	1
EB2 250/3S 250A 3p	250	004671083	3	36/36	0,63-1/6-13	1,5	1
EB2 160/3S 160 4p	160	004671062	4	36/36	0,63-1/6-13	1,9	1
EB2 250/4S 200A 4p	200	004671085	4	36/36	0,63-1/6-13	1,9	1
EB2 250/4S 250A 4p	250	004671086	4	36/36	0,63-1/6-13	1,9	1



\* keturpolis

### ETIBREAK EB2 400A - (L ekonominis, S standartinis išpildymas)

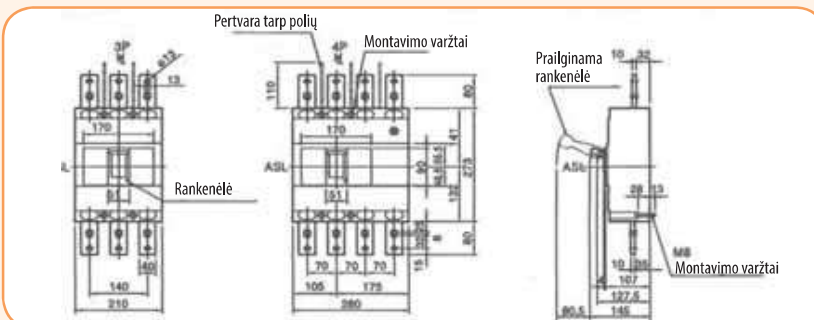
Tipas	I <sub>N</sub> (A)	Kodas	Poliai	I <sub>cu</sub> /I <sub>cs</sub> 400V(kA)	Atkabiklis šilum./elektromag.	Svoris (kg)	Pakuotė (vnt.)
EB2 400/3L 250A 3p	250	004671091	3	25/25	0,63-1/6-12	4,2	1
EB2 400/3L 400A 3p	400	004671092	3	25/25	0,63-1/6-12	4,2	1
EB2 400/4L 250A 4p	250	004671093	4	25/25	0,63-1/6-12	5,6	1
EB2 400/4L 400A 4p	400	004671094	4	25/25	0,63-1/6-12	5,6	1
EB2 400/3S 250A 3p	250	004671101	3	50/50	0,63-1/6-12	4,3	1
EB2 400/3S 400A 3p	400	004671102	3	50/50	0,63-1/6-12	4,3	1
EB2 400/4S 250A 4p	250	004671103	4	50/50	0,63-1/6-12	5,7	1
EB2 400/4S 400A 4p	400	004671104	4	50/50	0,63-1/6-12	5,7	1



\* keturpolis

### ETIBREAK EB2 630/800 - (S standartinis išpildymas 50kA)

Tipas	I <sub>N</sub> (A)	Kodas	Poliai	I <sub>cu</sub> /I <sub>cs</sub> 400V(kA)	Atkabiklis šilum./elektromag.	Svoris (kg)	Pakuotė (vnt.)
EB2 800/3S 630A 3p	630	004672160	3	50	0,63-1/5-10	8,5	1
EB2 800/3S 800A 3p	800	004672161	3	50	0,63-1/5-10	8,5	1
EB2 800/3S 630A 4p	630	004672162	4	50	0,63-1/5-10	11,5	1
EB2 800/3S 800A 4p	800	004672163	4	50	0,63-1/5-10	11,5	1



DĖMESIO: Jungiama per kontakto išplėtimo gnybtus

**Elektroninė apsauga:**

Automatiniai jungikliai su elektronine apsauga yra gaminami nuo 250A iki 1600A. Šiluminę apsauga galima reguliuoti nuo 0,4- 1In ribose, o elektromagnetinė apsauga yra parenkama pagal charakteristikas.

**ETIBREAK EB2 250A - (E elektroninis išpildymas)**

Tipas	$I_N$ (A)	Kodas	Poliai	$I_{cu}/I_{cs}$ 400V(kA)	Atkabinimo šilum./elektromag.	Svoris (kg)	Pakuotė (vnt.)
EB2 250/3E 40A 3p	40	004671301	3	70/70	0,4-1/Reguliuojama	2,5	1
EB2 250/3E 125A 3p	125	004671302	3	70/70	0,4-1/Reguliuojama	2,5	1
EB2 250/3E 160A 3p	160	004671303	3	70/70	0,4-1/Reguliuojama	2,5	1
EB2 250/3E 250A 3p	250	004671304	3	70/70	0,4-1/Reguliuojama	2,5	1
EB2 250/4E 40A 4p	40	004671305	4	70/70	0,4-1/Reguliuojama	3,3	1
EB2 250/4E 125A 4p	125	004671306	4	70/70	0,4-1/Reguliuojama	3,3	1
EB2 250/4E 160 4p	160	004671307	4	70/70	0,4-1/Reguliuojama	3,3	1
EB2 250/4E 250A 4p	250	004671308	4	70/70	0,4-1/Reguliuojama	3,3	1

DĖMESIO: Gabaritai brėžinyje pateikti ETIBREAK EB2 250A

**ETIBREAK EB2 400A - (E elektroninis išpildymas)**

Tipas	$I_N$ (A)	Kodas	Poliai	$I_{cu}/I_{cs}$ 400V(kA)	Atkabinimo šilum./elektromag.	Svoris (kg)	Pakuotė (vnt.)
EB2 400/3E 250A 3p	250	004671111	3	50/50	0,4-1/Reguliuojama	4,3	1
EB2 400/3E 400A 3p	400	004671112	3	50/50	0,4-1/Reguliuojama	4,3	1
EB2 400/4E 250A 4p	250	004671113	4	50/50	0,4-1/Reguliuojama	5,7	1
EB2 400/4E 400A 4p	400	004671114	4	50/50	0,4-1/Reguliuojama	5,7	1

DĖMESIO: Gabaritai brėžinyje pateikti ETIBREAK EB2 400A - (L ekonominis, S standartinis išpildymas)

**ETIBREAK EB2 630 A - (E elektroninis išpildymas)**

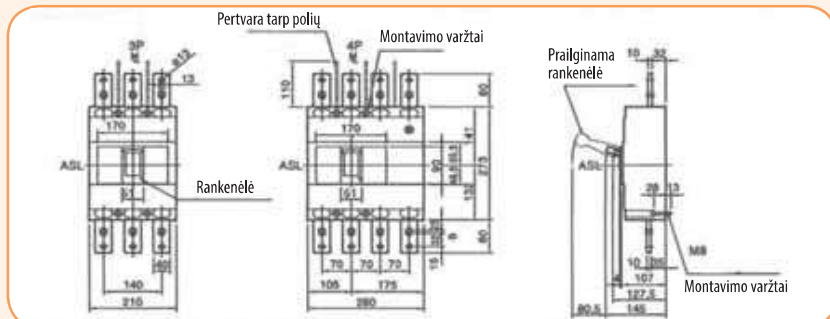
Tipas	$I_N$ (A)	Kodas	Poliai	$I_{cu}/I_{cs}$ 400V(kA)	Atkabinimo šilum./elektromag.	Svoris (kg)	Pakuotė (vnt.)
EB2 630/3LE 630A 3p	630	004671121	3	36/36	0,4-1/Reguliuojama	3,75	1
EB2 630/4LE 630A 4p	630	004671122	4	36/36	0,4-1/Reguliuojama	4,95	1
EB2 630/3E 630A 3p	630	004671127	3	50/50	0,4-1/Reguliuojama	3,75	1
EB2 630/4E 630A 4p	630	004671128	4	50/50	0,4-1/Reguliuojama	4,95	1

DĖMESIO: Gabaritai brėžinyje pateikti ETIBREAK EB2 400A - (L ekonominis, S standartinis išpildymas)

**ETIBREAK EB2 800 - (E elektroninis išpildymas)**

Tipas	$I_N$ (A)	Kodas	Poliai	$I_{cu}/I_{cs}$ 400V(kA)	Atkabinimo šilum./elektromag.	Svoris (kg)	Pakuotė (vnt.)
EB2 800/3LE 800A 3p	800	004672180	3	50	0,4-1 / Reguliuojama	9,1	1
EB2 800/4LE 800A 4p	800	004672181	4	50	0,4-1 / Reguliuojama	12,3	1
EB2 800/3E 800A 3p	800	004672190	3	70	0,4-1 / Reguliuojama	9,1	1
EB2 800/3E 800A 4p	800	004672191	4	70	0,4-1 / Reguliuojama	12,3	1

DĖMESIO: Jungiama per kontakto išplėtimo gnybtus



**ETIBREAK EB2 1000 - (E elektroninis išpildymas)**

Tipas	$I_N$ (A)	Kodas	Poliai	$I_{cu}/I_{cs}$ 400V(kA)	Atkabinimo šilum./elektromag.	Svoris (kg)	Pakuotė (vnt.)
EB2 1000/3LE 1000A 3p	1000	004672210	3	50	0,4-1 / Reguliuojama	11	1
EB2 1000/4LE 1000A 4p	1000	004672211	4	50	0,4-1 / Reguliuojama	14,8	1
EB2 1000/3E 1000A 3p	1000	004672220	3	70	0,4-1 / Reguliuojama	11	1
EB2 1000/3E 1000A 4p	1000	004672221	4	70	0,4-1 / Reguliuojama	14,8	1

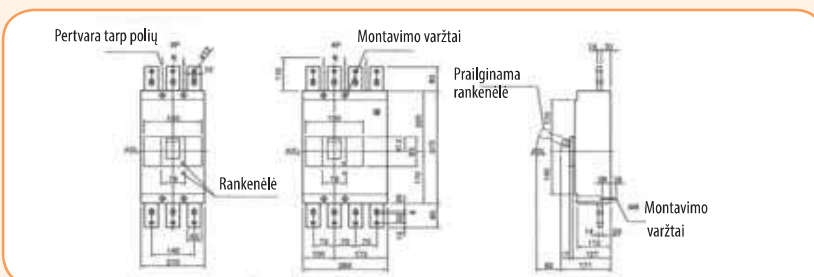
DĖMESIO: Gabaritiniai matmenys nurodyti žemiau esančiame paveikslėlyje. Jungiama per kontakto išplėtimo gnybtus

## Galios automatiniai jungikliai EB2 ir ED2

### ETIBREAK EB2 1250 - (E elektroninis išpildymas)

Tipas	$I_N$ (A)	Kodas	Poliai	$I_{cu}/I_{cs}$ 400V(kA)	Atkabinimo šilum./elektromag.	Svoris (kg)	Pakuotė (vnt.)
EB2 1250/3LE 1250A 3p	1250	004672230	3	50	0,4-1 / Reguliuojama	19,8	1
EB2 1250/4LE 1250A 4p	1250	004672231	4	50	0,4-1 / Reguliuojama	25	1
EB2 1250/3E 1250A 3p	1250	004672240	3	70	0,4-1 / Reguliuojama	19,8	1
EB2 1250/3E 1250A 4p	1250	004672241	4	70	0,4-1 / Reguliuojama	25	1

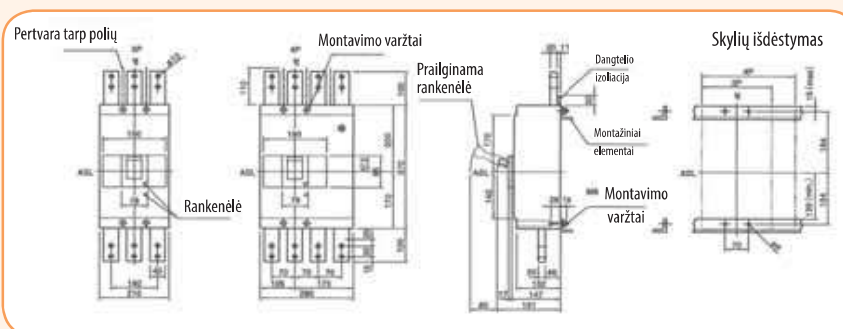
Komplekte išplėtimo gnybtai



### ETIBREAK EB2 1600 - (E elektroninis išpildymas)

Tipas	$I_N$ (A)	Kodas	Poliai	$I_{cu}/I_{cs}$ 400V(kA)	Atkabinimo šilum./elektromag.	Svoris (kg)	Pakuotė (vnt.)
EB2 1600/3LE-FC 1600A 3p	1600	004672250	3	50	0,4-1 / Reguliuojama	27	1
EB2 1600/4LE-FC 1600A 4p	1600	004672251	4	50	0,4-1 / Reguliuojama	35	1
EB2 1600/3E-FC 1600A 3p	1600	004672260	3	85	0,4-1 / Reguliuojama	27	1
EB2 1600/3E-FC 1600A 4p	1600	004672261	4	85	0,4-1 / Reguliuojama	35	1

DĖMESIO: Komplekte išplėtimo gnybtai \* Galima užsakyti aukštesnio patikimumo automatus ( $I_{cu}/I_{cs}$ )



ETIBREAK

## Automatiniai jungikliai ED2

### Automatiniai jungikliai ETIBREAK ED2 125-1600 A

Tipas	$I_N$ (A)	Kodas	Poliai	$I_{cm}$ (kA)	$U_r$ AC/DC	Svoris (kg)	Pakuotė (vnt.)
ED2 125/3	125	004671271	3	3,6	690/600	1	1
ED2 160/3	160	004671272	3	6	690/600	1,5	1
ED2 250/3	250	004671273	3	6	690/600	1,5	1
ED2 400/3	400	004671274	3	9	690/600	4,2	1
ED2 630/3	630	004671275	3	9	690/600	4,4	1
ED2 800/3	800	004672370	3	15	690/600	8,5	1
ED2 1250/3	1250	004672371	3	32	690/600	18,2	1
ED2 1600/3 FC	1600	004672372	3	45	690/600	24,9	1
ED2 125/4	125	004671276	4	3,6	690/600	1,4	1
ED2 160/4	160	004671277	4	6	690/600	1,9	1
ED2 250/4	250	004671278	4	6	690/600	1,9	1
ED2 400/4	400	004671279	4	9	690/600	5,6	1
ED2 630/4	630	004671280	4	9	690/600	5,8	1
ED2 800/4	800	004672380	4	15	690/600	11,5	1
ED2 1250/4	1250	004672381	4	32	690/600	23,4	1
ED2 1600/4 FC	1600	004672382	4	45	690/600	32,9	1

DĖMESIO: Gabaritai tokie patys kaip ir EB2.

Vardinė trumpojo jungimo srovė (maks. numatoma didžiausia reikšmė) esant nominaliai valdymo įtampai  $U_r$

DĖMESIO:

Visą papildomą įrangą galima pasirinkti atitinkamai pagal jungiklio srovę (rašite sekančiuose puslapiuose)

