

# Pažangus montavimas

Rapid 45-2 ir Modul 45 prietaisų montavimas

Rapid 45-2

Naujos kartos Rapid 45-2 apjungia simetrinę formą, tolygios spalvos kokybę ir techninį sistemos lankstumą. Novatoriški priedai leidžia montuoti tiek administraciniuose ir komerciniuose pastatuose, tiek ir pramoniniuose pastatuose



Plastikas

Aliuminis

Racionalūs matmenys

Greitas priedų montavimas

Platus priedų asortimentas



Modul 45 instaliaciniai prietaisai

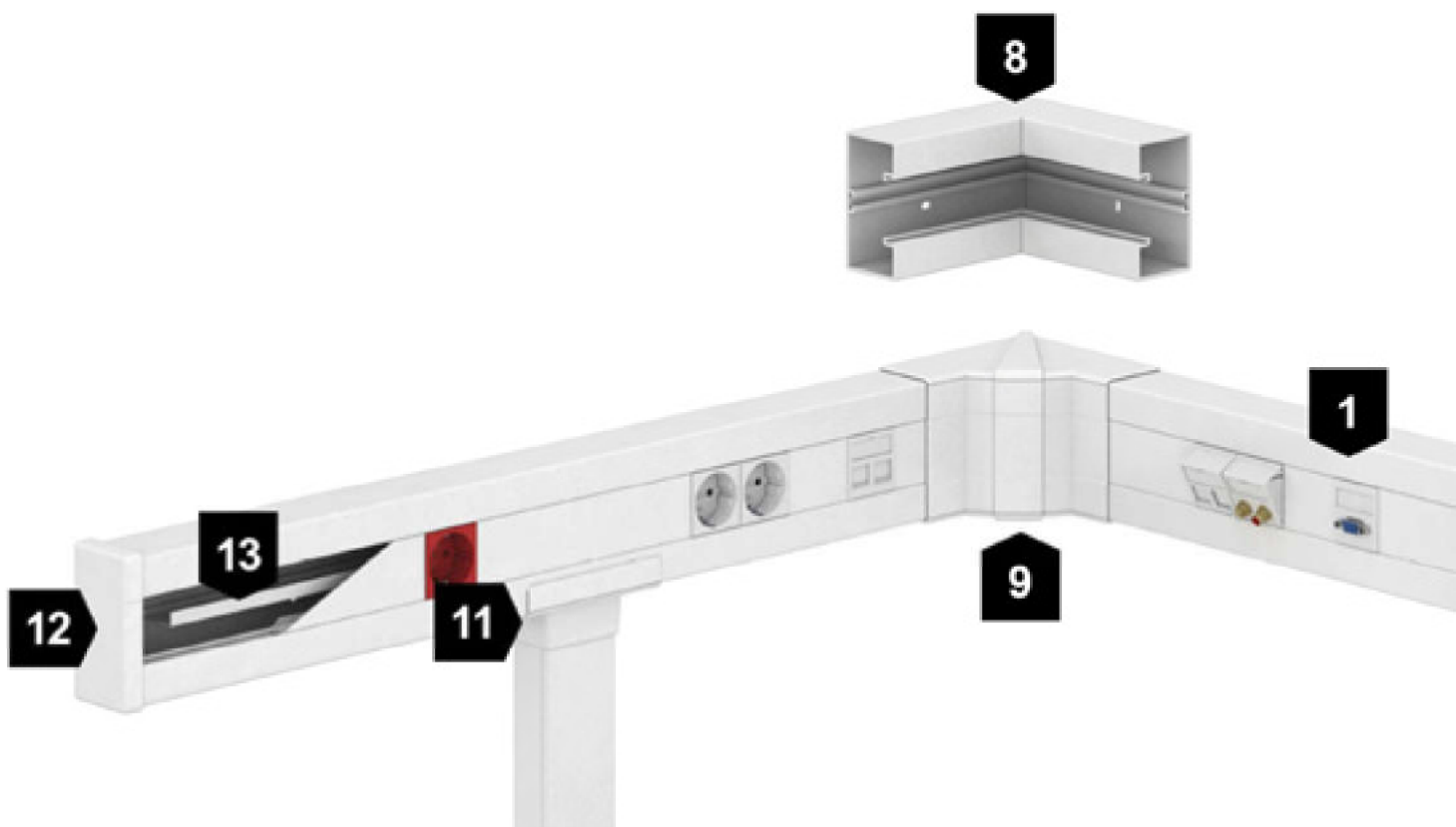
- Kompaktiškas įrengimas
- Platus jungiklių ir lizdų pasirinkimas
- Paprastas ir greitas montavimas

[www.obo.lt](http://www.obo.lt)

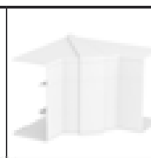
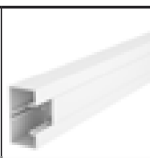
**OBO**  
BETTERMANN

# Instaliacinės sistemos

Rapid 45-2 prietaisų instaliacinių kanalų sistema, plastikas



**RAPID 45-2 Prietaisų instaliaciniai kanalai su dangčiu**  
**L=2000 mm PVC**  
**RW – balti RAL9010**  
**LGR – šviesiai pilki RAL7030**



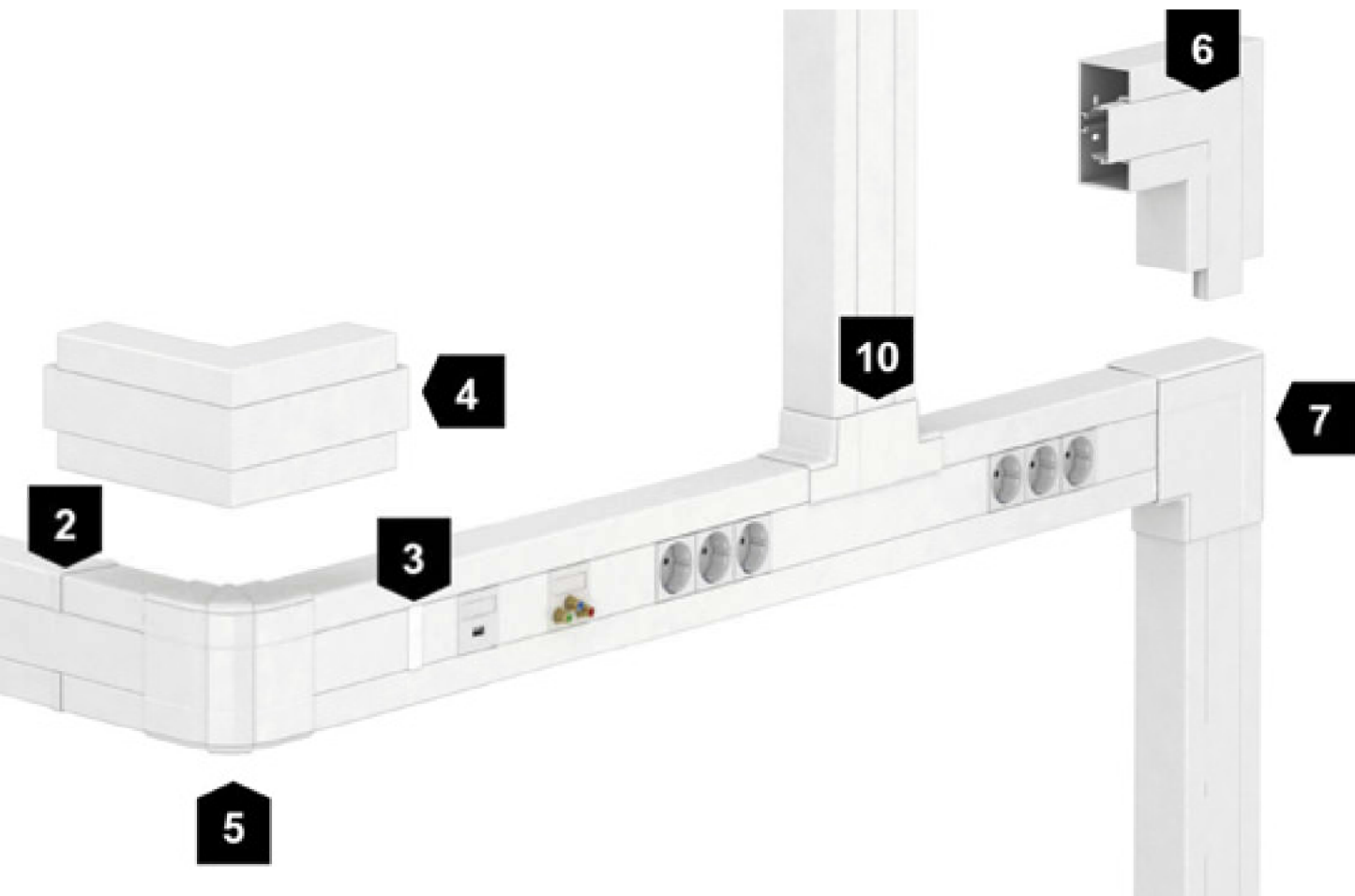
Instaliacinis kanalas






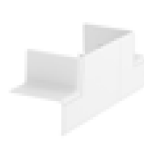
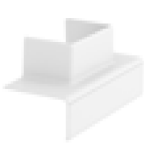


Galinis dangtelis

Sujungimas

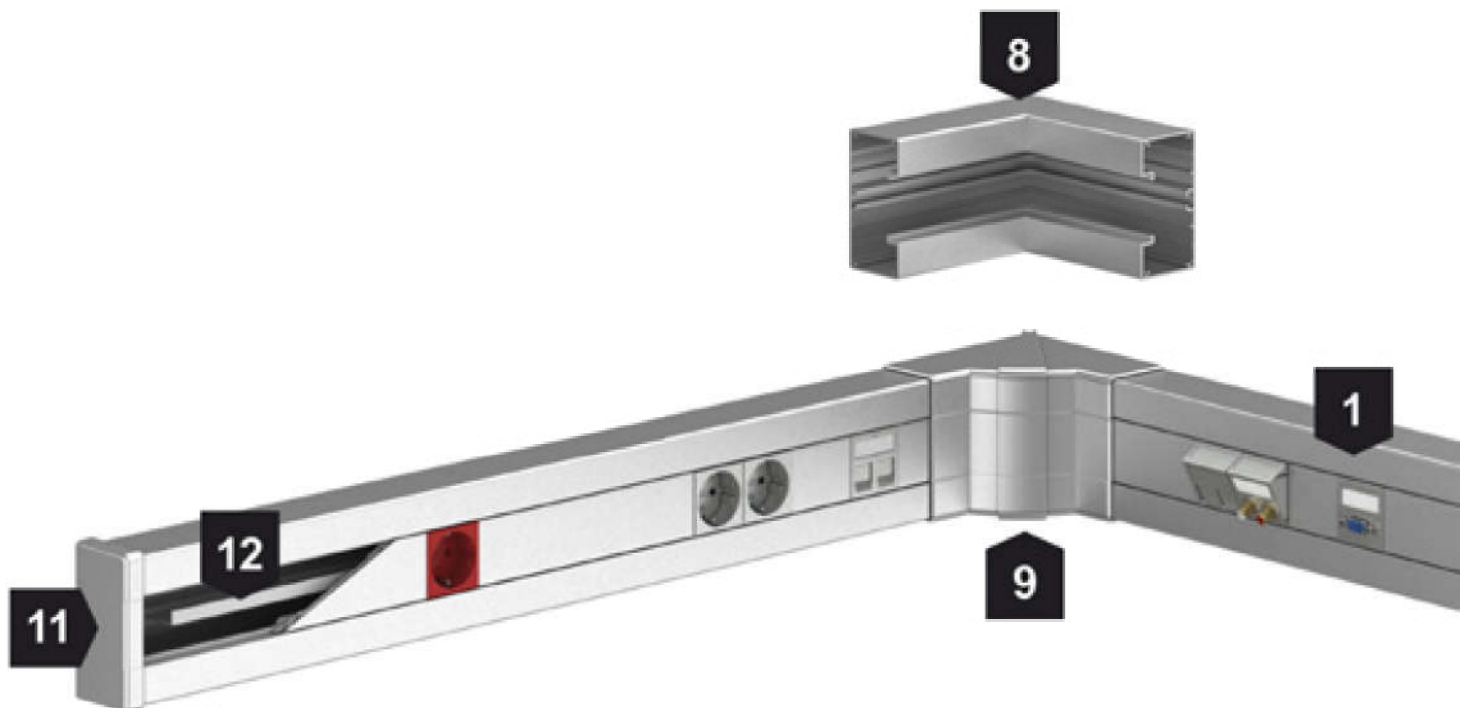
Vidinis kampas raguluojamas

	Aukštis (h) x plotis (b)	Tipas	Pakuotė	Instaliacinis kanalas	Galinis dangtelis	Sujungimas	Vidinis kampas raguluojamas
					E	KS	IH
	53X100	GK-53100RW	12 m	6113000	6113110	6113020	6113070
	53x100	GK-53100LGR	12 m	6113002	6113112	6113022	6113072
	53x130	GK-53130RW	8 m	6113200	6113280	6113210	6113250
	53x130	GK-53130LGR	8 m	6113202	6113282	6113212	6113252
	53x165	GK-53165RW	8 m	6113400	6113470	6113020	6113440
	53x165	GK-53165LGR	8 m	6113402	6113472	6113022	6113442

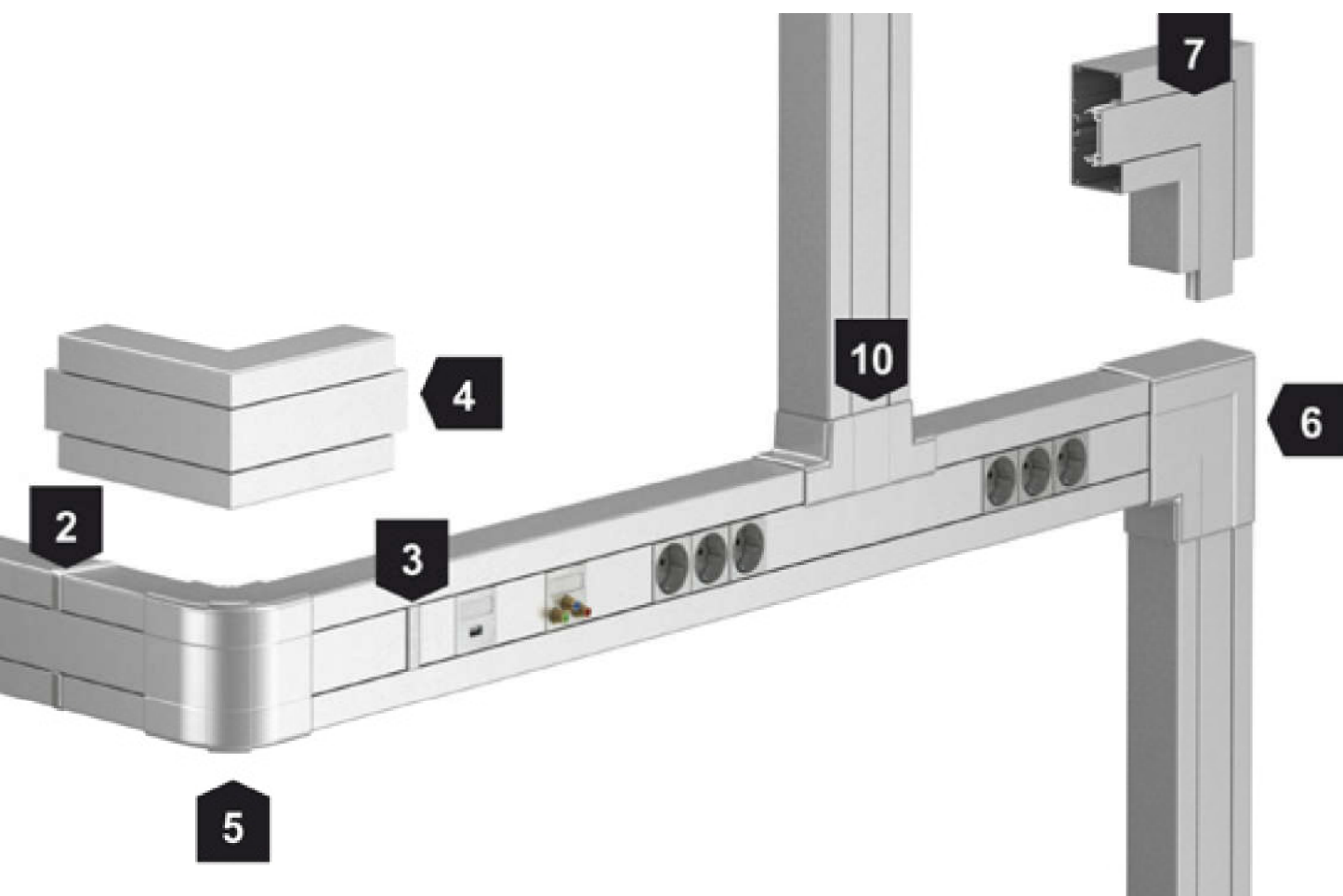










								
Išorinis kampas reguliuojamas	Plokščias kampas	Vidinis kampas	Išorinis kampas	Plokščias kampas	T-kampas	T-kampas WDK 40060	Pertvara	Kanalo dangtis
AH	FH	IS	AS	FS	TR	TA	TW	OT
6113050	6113090	6113060	6113040	6113080	6113100	6113310	6113290	6113010
6113052	6113092	6113062	6113042	6113082	6113102	6113312	6113290	6113012
6113230	6113270	6113240	6113220	6113260	6113300	6113320	6113290	6113010
6113232	6113272	6113242	6113222	6113262	6113302	6113322	6113290	6113012
6113420	6113460	6113430	6113410	6113450	6113480	6113310	6113290	6113010
6113422	6113462	6113432	6113412	6113452	6113482	6113312	6113290	6113012

## Rapid 45-2 prietaisų instaliacinių kanalų sistema, aliuminis

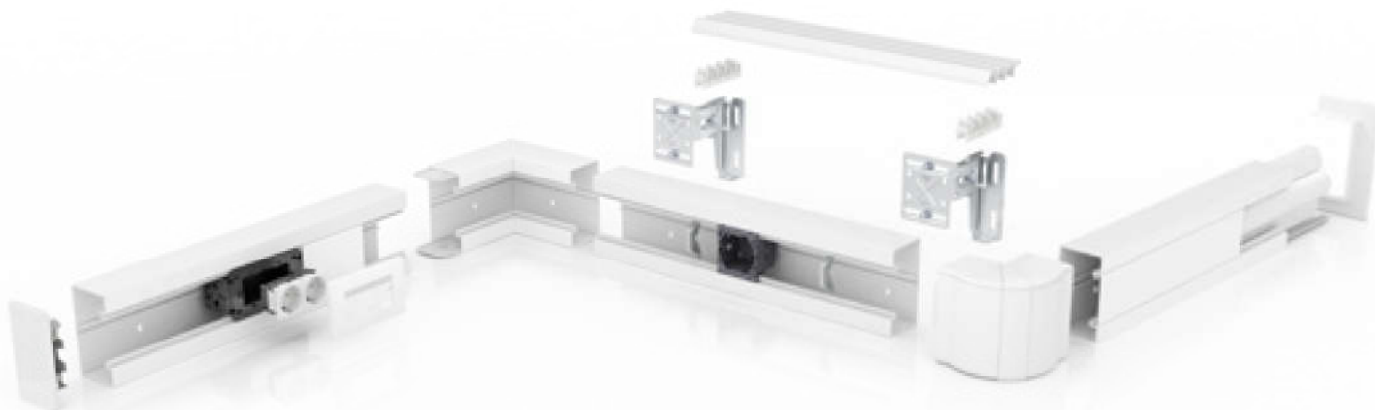


<b>RAPID 45-2 Prietaisų instaliaciniai kanalai</b> L=2000 mm ALU RW – balti RAL9010 EL – aliuminio				 Instaliacinis kanalas	 Galinis dangtelis	 Sujungimas	 Vidinis kampas raguliuojamas
	Aukštis (h) x plotis (b)	Tipas	Pakuotė		E	KS	IH
	53X100	GA-53100EL	8 m	6112403	6113114	6113024	6113074
	53x100	GA-53100RW	8 m	6112400	6113110	6113020	6113070
	53x130	GA-53130EL	6 m	6112503	6113284	6113214	6113254
	53x130	GA-53130RW	6 m	6112500	6113280	6113020	6113250
	53x165	GA-53165EL	8 m	6112603	6113474	6113024	6113444
	53x165	GA-53165RW	8 m	6112600	6113470	6113020	6113440



								
Išorinis kampas reguliuojamas	Plokščias kampas	Vidinis kampas	Išorinis kampas	Plokščias kampas	T-kampas	T-kampas WDK 40060	Pertvara	Kanalo dangtis
AH	FH	IS	AS	FS	TR	TA	TW	OT
6113054	6113094	6112433	6112423	6112443	6113104	6113314	6113290	6112413
6113050	6113090	6112430	6112420	6112440	6113100	6113310	6113290	6112410
6113234	6113274	6112523	6112513	6112533	6113304	6113324	6113290	6112413
6113230	6113270	6112520	6112510	6112530	6113300	6113320	6113290	6112410
6113424	6113464	6112623	6112613	612633	6113484	6113314	6113290	6112413
6113420	6113460	6112620	6112610	6112630	6113480	6113310	6113290	6112410

## Rapid 80 prietaisų instaliacinių kanalų sistema, plastikas



<b>RAPID 80 Instaliaciniai kanalai</b> L=2000 mm, PVC RW – balti RAL9010 LGR – šviesiai pilki RAL7030 GR – akmens pilkumo RAL7035																
				Instaliacinis kanalas	Dangtis	Galinis dangtelis	Vidinis kampas reguliuojamas	Išorinis kampas reguliuojamas	Plokščias kampas	Vidinis kampas	Išorinis kampas	Dangtis išoriniam kampui	Plokščias kampas	Dangtis plokščiam kampui	T-sujungimas	Pertvara
	Aukštis (h) x plotis (b)	Tipas	Pa-kuotė	OTG	E	IH	AH	FH	I	A	OTGA	F	OTGF	T	TW	
	70x110	GK-70110RW	8 m	6274300	6278680	6274370	6274240	6274210	6274220	6274340	6274310	6274790	6274320	6274490	6274360	6274900
	70x110	GK-70110LGR	8 m	6274302	6278682	6274372	6274282	6274212	6274222	6274342	6274312	6274792	6274322	6274492	6274362	6274900
	70x110	GK-70110GR	8 m	6274306	6278686	6274376				6274346	6274316	6274796	6274326	6274496	6274366	6274900
	70x130	GK-70130RW	8 m	6274500	6278680	6274570	6274440	6274410	6274420	6274540	6274510	6274790	6274520	6274490	6274560	6274900
	70x130	GK-70130LGR	8 m	6274502	6278682	6274572	6274442	6274412	6274422	6274542	6274512	6274792	6274522	6274492	6274562	6274900
	70x130	GK-70130GR	8 m	6274506	6278686	6274576				6274546	6274516	6274796	6274526	6274496	6274566	6274900
	70x170	GK-70170RW	8 m	6274700	6278680	6274770	6274640	6274610	6274620	6274740	6274710	6274790	6274420	6274490	6274760	6274900
	70x170	GK-70170LGR	8 m	6274702	6278682	6274772	6274642	6274612	6274622	6274742	6274712	6274792	6274722	6274492	6274762	6274900
	70x170	GK-70170GR	8 m	6274706	6278686	6274776				6274746	6274716	6274796	6274726	6274496	6274766	6274900



## Instaliacijos priedai

Nuotrauka arba brėžinys	Poz. Nr.	Kodas	Tipas	Aprašymas	Pakuotė	Mato vienetas	Ilgis mm	Aukštis mm	Plotis mm
	1	6288610	71GD6	Dėžutė prietaisų montavimui vienvietė	5	vnt.	71	51	76
	2	6288611	71GD7	Dėžutė prietaisų montavimui dvivietė	2	vnt.	160	51	76
	3	6288569	71GD8-2	Dėžutė prietaisų montavimui Modul 45 vienvietė	1	vnt.	71	51	76
	4	6288583	71GD13	Dėžutė prietaisų montavimui Modul 45 dvivietė	1	vnt.	140	51	76
	5	6288579	71-GD9-2	Dėžutė prietaisų montavimui Modul 45 trivietė	1	vnt.	160	51	76
	6	6119401	SDE-RW D0RW1	Lizdas viengubas Modul 45 sukomplektuotas, baltas	4	vnt.	84	59	84
	7	6119407	SDE-RW D0RW2	Lizdas dvigubas Modul 45 sukomplektuotas, baltas	2	vnt.	140	59	84
	8	6119414	SDE-RW D0RW3	Lizdas trigubas Modul 45 sukomplektuotas, baltas	2	vnt.	185	59	84
	9	6119492	DTE-RW G2C1	Apdaila dviguba RJ2X45 lizdams, balta	4	vnt.	84	59	84
	10	6119322	AR45-F1 RW	Rėmelis Modul 45 viengubas, baltas	10	vnt.	84	8,5	84
	11	6119326	AR45-F1 AL	Rėmelis Modul 45 viengubas, aliuminio sp.	10	vnt.	84	9,5	84
	12	6119342	AR45-F2 RW	Rėmelis Modul 45 dvigubas, baltas	8	vnt.	84	10,5	140
	13	6119346	AR45-F2 AL	Rėmelis Modul 45 dvigubas, aliuminio sp.	8	vnt.	84	11,5	140
	14	6119372	AR45-F3 RW	Rėmelis Modul 45 trigubas, baltas	8	vnt.	84	12,5	185
	15	6119376	AR45-F3 AL	Rėmelis Modul 45 trigubas, aliuminio sp.	8	vnt.	84	13,5	185
	16	6288790	7ZE	Kabelio apsauga prietaisų dėžutėms 7GD	50	vnt.			