

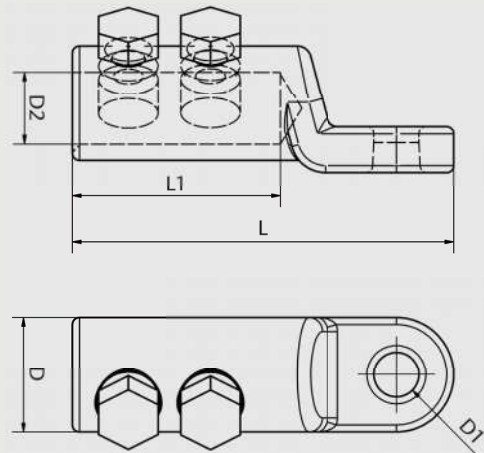
## CSK

### Varžtiniai kabelio antgaliai su nulūžtančiomis galvutėmis skirti Cu ir Al

Varžtiniai antgaliai RM, RE, SM, SE aliuminio ir vario laidininkams, tinkami vidaus ir lauko tipo galinėms movoms



L – ilgis  
L1 – laidininko (vidinis) ilgis  
D – išorinis diametras  
D1 – prijungimo skylės diametras  
D2 – laidininko diametras  
Q – laidininko skerspjūvis  
S – varžtų kiekis



#### Patikslinimai

- \*CSK 240-400: RM/RE skerspjūviui 240-400mm<sup>2</sup>, SM/SE skerspjūviui 240-300mm<sup>2</sup>.
- Rekomenduojamas instaliavimo įrankis 255404

#### Medžiaga

- Alavuotas aliuminis

#### Testavimas

- EN 61238-1

		L mm	L1 mm	D mm	D1 mm	D2 mm	Q mm <sup>2</sup>	S	Kodas
CSK	6-50	65	30	22,0	13	9	6-50	1	<b>313461</b>
	16-95	65	30	22,0	13	13	16-95	1	<b>291122</b>
	50-150	80	35	26,0	13	16	50-150	1	<b>290812</b>
	95-240	110	60	33,0	13	20	95-240	2	<b>289968</b>
	240-400*	135	75	40,0	17	26	240-400	2	<b>291178</b>

#### Pastabos:

- ✓ Pagal atskirą užsakymą galimi ir kitokie varžtiniai antgaliai
- ✓ Fiksuota kaina, nepriklausanti nuo metalų kainos pokyčio
- ✓ Atitinka AB Lesto techninius reikalavimus