

Metalinių skydų sistema SOLID GSX

Pastatomi skydai HXS (IP55,65)

Paskirtis

Pastatomų skydų HXS kartu su SOLID GSX sistema yra trijų standartinių pločių (550 mm, 800 mm, 1050 mm) ir gylis 300 mm (skydo aukštis 1850 mm) arba 400 mm (skydo aukštis 2000 mm). Skydas gali būti naudojamas kartu su montazine plokšte, galima surinkti visą įrangą su uždengimais arba galios paskirstymui naudojant šynų sistemą. Skydo šonuose yra susilpnintas metalas, kurį galima iškirsti ir sujungti skydus tarpusavyje į grupę taip pat sujungiant kabeliais arba šynomis tarpusavyje. Skydai gali būti tvirtinami prie sienų naudojant specialias skyles esančias skydo gale. Taip pat skydus galima tvirtinti prie grindų naudojant skyles esančias ant briaunų.

Techniniai duomenys

Apsaugos klasė	Pirma
Apsaugos laipsnis	IP55,65
Mechaninis atsparumas	IK10
Vardinė srovė	1600 A (priklauso nuo naudojamų šynų jungčių)
Spalva	Skydo korpusas: Pilkas (RAL 7035) Cokolis: Juodas (RAL 9005)
Dažai	Poliesteriniai
Montavimo vieta	Vidaus sąlygomis
Darbinė temperatūra	-5°C ... +40°C
Standartai	PN-IEC/EN 62208, PN-IEC/EN 60529, PN-IEC/EN 62262
Direktyva	RoHS

Apkrovas

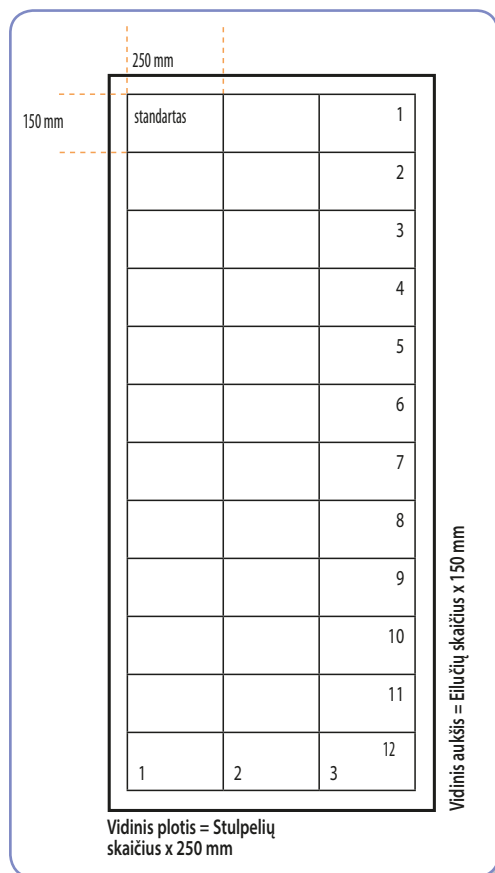
Montažinių įrenginių apkrova (WP-A / WP-U + LG-V + TH-S)	250 kg
Montažinės plokštės (PM)	40 kg
Montažinės plokštės (PM-G)	350 kg
Durų apkrova	10 kg

Savybės:

- Didelis universalumas ir konfigūracijos lankstumas
- Išimami laikikliai leidžia įrangą surinkti dirbtuvėse. nereikia vežti viso skydo
- Galimybė padalinti skydą vertikaliai į kelias grupes
- Dangčiai skirti ETI įrangai (jungikliai, kirtikliai ir kt.),
- Greitas surinkimas,
- Trijų taškų užrakinimo sistema
- Galimybė nuimti galinį dangtį
- Skydo viršuje yra membraniniai sandarikliai, skydo apačioje dvigubi aliumininiai dangčiai kabelių patekimui į vidų
- Keturių dalių cokolis, skirtas kabelių patekimui į skydą iš apačios. pagrindai gali būti sujungiami taip gaunant norimą aukštį.
- Skydas pagamintas iš aukštos kokybės lakštinio plieno, kuris padengtas miltelinu būdu
- Skydas dengtas poliesteriniais dažais atspariais UV spinduliams



Skydų HXS parinkimas



Vidinis skydų paskirstymas HXS

Dydžių gama yra tokia kaip ir SOLID GSX serijos, kuri parinkta remiantis DIN 43870 standarto.

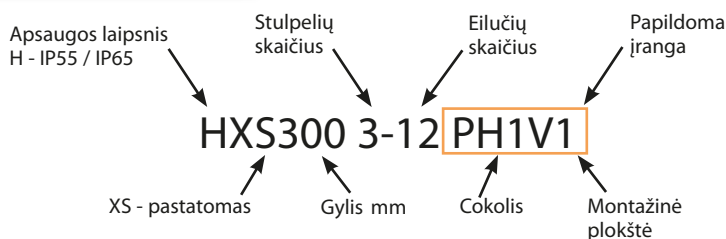
Standartinis modulis su dangčiu yra 250 mm pločio, ir 150 mm aukščio. Šiame modulyje galima sumontuoti 12 modulių įrenginių kurių plotis yra 18 mm. Skydo kodas yra gaunamas pagal du skaičius atskirtus brūkšniu 1-1, kurio pirmas skaičius - modulio plotis, antras - modulio aukštis. Likę dydžiai yra pirmo skaičiaus kartotiniai (pvz. dangtis 2-3 - plotis 500 mm, aukštis 450 mm).

Pastatomi skydai HXS yra trijų pločių montavimo moduliai: 2, 3 ir 4 (500 mm, 750 mm ir 1000 mm), gylis: 300 mm ir 400 mm aukštis: 12 (1800 mm) ir 13 (1950 mm).

Skydai, kurių indeksas 2 gali būti vertikaliai išskirti pagal konfiguraciją 1+1.

Skydai, kurių indeksas 3 gali būti vertikaliai išskirti pagal konfiguraciją 1+1+1, 1+2 arba 2+1.

Skydai, kurių indeksas 4 gali būti vertikaliai išskirti pagal konfiguraciją 1+1+1+1, 2+2, 1+1+2 ... ir t.t.



Skydų tipai		Matmenys										
Tipas	kodas	Apsaugos laipsnis	Plotis (mm)	Aukštis be cokolio (mm)	Gylis (mm)	Cokolis (mm)	Montažinė plokštė (mm)	Durų skaičius	Maksimalus modulių skaičius (18 mm)	Maksimalūs galios nuostoliai P (W)	Svoris (kg)	Pakuotė (vnt.)
Serija HXS300 x-x PH1												
Tuščias skydas, kurio gylis 300 mm su cokoliu*												
HXS300 2-12 PH1	001325102	IP65	550	1850	300	100	-	1	12x24	288	54,81	1
HXS300 3-12 PH1	001325103	IP65	800	1850	300	100	-	1	12x36	432	70,25	1
HXS300 4-12 PH1	001325104	IP55	1050	1850	300	100	-	2	12x48	576	87,57	1
Serija HXS300 x-x PH1 V1												
Skydas su montažine plokšte, kurio gylis 300 mm su cokoliu*												
HXS300 2-12 PH1V1	001325502	IP65	550	1850	300	100	1x 500	1	12x24	288	70,36	1
HXS300 3-12 PH1V1	001325503	IP65	800	1850	300	100	1x 750	1	12x36	432	93,19	1
HXS300 4-12 PH1V1	001325504	IP55	1050	1850	300	100	1x 1000	2	12x48	576	124,83	1
Serija HXS400 x-x												
Tuščias skydas, kurio gylis 400 mm be cokolio**												
HXS400 2-13	001327508	IP65	550	2000	400	-	-	1	13x24	312	65,53	1
HXS400 3-13	001327509	IP65	800	2000	400	-	-	1	13x36	468	82,14	1
HXS400 4-13	001327510	IP55	1050	2000	400	-	-	2	13x48	624	100,99	1

* Skydas su aukščiu 12 (1850) ir gylis 300 mm standartiniai yra įrengti su cokoliu, kurių aukštis 100 mm,

** Skydas su aukščiu 13 (2000) ir gylis 400 mm cokolius reikia užsakyti atskirai

Metalinių skydų sistema SOLID GSX

HXS300 2-12 PH1

Viendurė
Apsaugos laipsnis IP65

HXS300 3-12 PH1

Viendurė
Apsaugos laipsnis IP65

HXS300 4-12 PH1

Dvidurė
Apsaugos laipsnis IP55

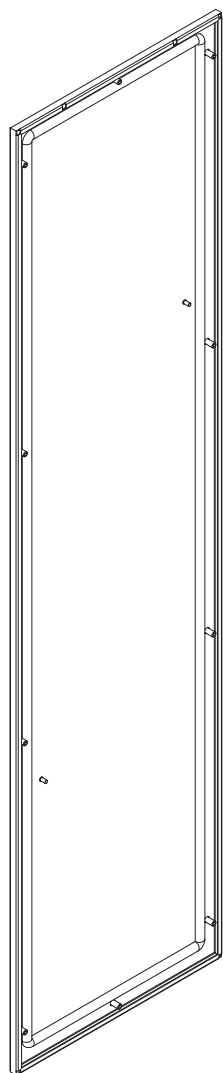
Skydo cokolis			Išoriniai matmenys			Svoris (kg)	Pakuotė (vnt.)
Tipas	Pavadinimas	kodas	Plotis (mm)	aukštis (mm)	Gylis (mm)		
Cokolis skydai, kurio gylis 300 mm su serija HXS300*							
PH1 D3-W2	Cokolio aukštis 100 mm RAL9005 skydas HXS300 plotis 2 (550)	001336910	550	100	300	3,49	1
PH1 D3-W3	Cokolio aukštis 100 mm RAL9005 skydas HXS300 plotis 3 (800)	001336912	800	100	300	4,38	1
PH1 D3-W4	Cokolio aukštis 100 mm RAL9005 skydas HXS300 plotis 4 (1050)	001336914	1050	100	300	5,24	1
Cokolis skydai, kurio gylis 400 mm su serija HXS400**							
PH1 D4-W2	Cokolio aukštis 100 mm RAL9005 skydas HXS400 plotis 2 (550)	001336918	550	100	400	3,99	1
PH1 D4-W3	Cokolio aukštis 100 mm RAL9005 skydas HXS400 plotis 3 (800)	001336920	800	100	400	4,88	1
PH1 D4-W4	Cokolio aukštis 100 mm RAL9005 skydas HXS400 plotis 4 (1050)	001336922	1050	100	400	5,75	1

* Skydas su aukščiui 12 (1850) ir gylis 300 mm standartiniai yra įrengti su cokoliu, kurių aukštis 100 mm,

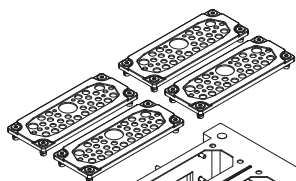
**Skydas su aukščiui 13 (2000) ir gylis 400 mm cokolius reikia užsakyti atskirai

Keturių elementų cokolis su sija
skirtas kabelių ir laidų tvirtinimuiCokoliai gali būti jungiami vienas su
kitu, taip pasiekiant norimą aukštį

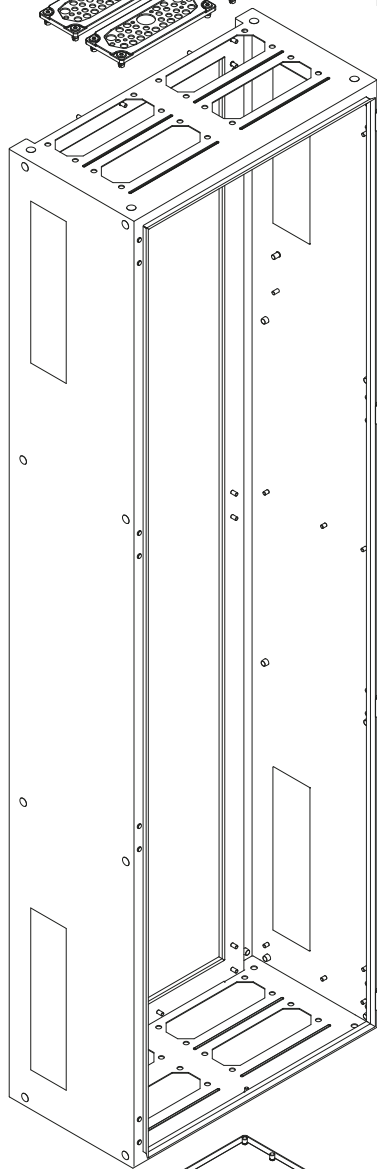
Skydo elementai HXS300 2-12 PH1 (standartinė įranga)



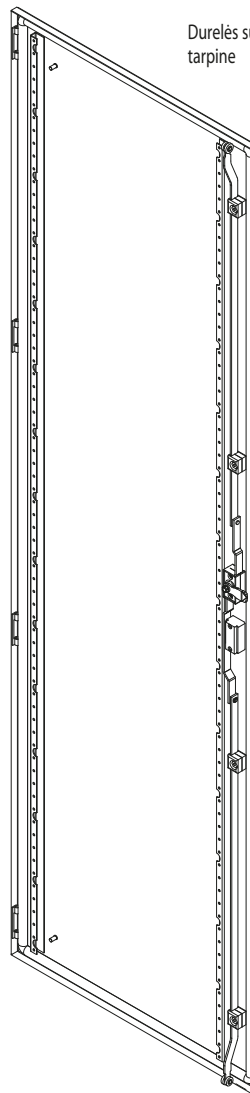
Nuimamas galinis dangtis su poliuretano tarpine



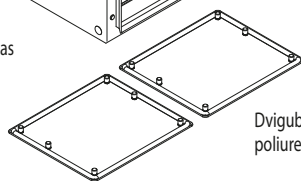
Dvi eilės universalių membraninių sandariklių



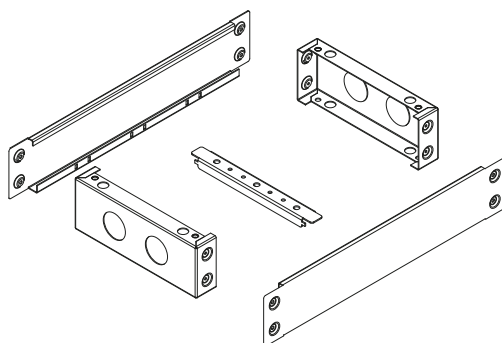
Skydo korpusas



Durės su poliuretano tarpine



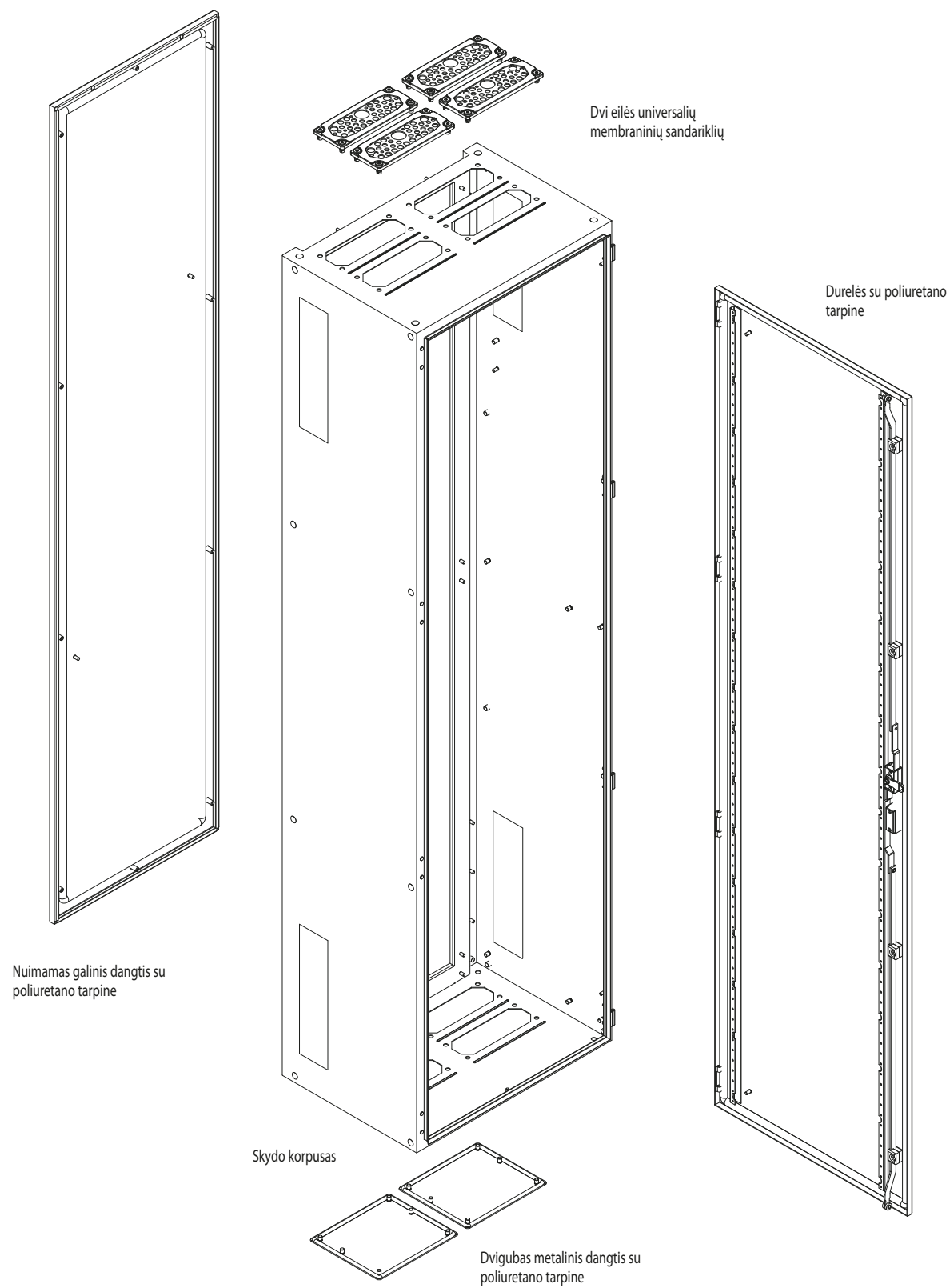
Dvigubas metalinis dangtis su poliuretano tarpine



4-elementų cokolis su sija skirta kabelių ir laidų tvirtinimui

Metalinių skydų sistema SOLID GSX

Skydo elementai HXS400 2-13 (standartinė įranga)



Privalumai ir techninės charakteristikos:

Trijų taškų užrakinimo sistema



Pastatomi skydai HXS standartai yra komplektuojami su trijų taškų užrakinimo sistema ir svertu. Užraktą galima pakeisti į įvairias patentuotas spyneles.

Uždarymo sistema turi profiliuotą slankiojančią sistemą, jos galuose yra ritinėliai, kurie užtikrina tolygų durų prispaudimą į korpusą ir neleidžia judėti. Uždarymo sistema buvo suprojektuota taip, kad užtikrintų patogų naudojimą ir atitiktų techninius reikalavimus skydams su aukšto apsaugos lygiu IP.

Įrangos gylio reguliavimas



Speciali tvirtinimo laikiklių konstrukcija leidžia tiksliai sureguliuoti norimą įrangos įdėklų montavimo gylį.

Skydo padalinimas vertikaliai



Skiriamieji elementai EP-W arba skistytuvo elementas BLWP leis jums patiems susikonguruoti skydą pagal poreikį.

Konstruktiniai sprendimai



Naudojant visus SOLID GSX sistemos elementus galima greitai ir paprastai surinkti skirstomuosius skydus. Tos pačios detalės ir tie patys varžtai nereikalauja keisti įrankių, o daugelis nustatymo elementų ir žymeklių leis sutaupyti jūsų laiką.

Išimami montavimo įdėklai



Sistema SOLID GSX leidžia lengvai surinkti ir išimti montavimo įdėklus su įranga ir kabeliais.

Cokolis



Cokoliai PH susideda iš keturių elementų (priekinis elementas, galinis elementas ir du šoniniai elementai)
 Priekinį ir galinį elementą galima atsukti taip palengvinant laidų pajungimą. Kiekvienas cokolis turi perforuotą siją, kuri skirta kabelių ir laidų tvirtinimui. Šoniniuose elementuose yra padaryti išmušimai metale, kuriuos galima išimti ir pro juos praveisti kabelius arba laidus, jeigu skydai bus jungiami į grupę.
 Cokoliai yra simetriniai ir jungiami tarpusavyje norint pasiekti norimą cokolio aukštį. standartinis cokolio aukštis yra 100 mm.

Membraniniai sandarikliai



Šiuolaikiški sandarikliai suteikia galimybę įleisti laidus be atskirų kabelio riebokščių ir specialių įrankių. Pilnas jų asortimentas yra puslapyje 371.

Metalinis kabelio dangtis



Leidžia naudoti didelio skerspjūvio kabelius ir laidus montuojant su dangčiais.

Dvigubas metalinis kabelio dangtis



Dvigubas metalinis dangtis leidžia greičiau surinkti skydą naudojant didelio skerspjūvio kabelius.



Visi pastatomi skydai HXS turi galimybę kabeliams patekti į skydą iš viršaus arba iš apačios.
 Skylės ant skydo (standartas FL21) sudaro dvi eilės. skylių skaičius priklauso nuo skydo pločio.
 Standartinis skydas HXS yra komplektuojamas kartu su dviem eilėmis sandarikliais (EH-TKC-36-S) skydo viršuje.



Skydas HXS yra komplektuojamas su dvigubu metaliniu dangčiu. Dangtis užtikrina aukštą IP klasę.
 Dangtis apima dvi skylės pagal standartą FL21.
 Kiekvienas EH2 sandariklis yra išstumiamas M8 kaiščiu ir prisukamas su veržlėmis iš skydo vidinės pusės, taip leidžia greitai surinkti dangtį nešvaistant papildomo laiko skydo surinkimui.

Skryo HXS priedai



U400
001102166



UCH-2
001101715



LK-WRS-D3
001343100



LK-WRS-D5
001343101



LK-WRS-KW8
001343103



LK-WRS-T9
001343104



LK-WRS-1333
001343102



KEY-D5-M
001102173



KEY-T9-M
001102174



KEY-KW8-M
001102175



KEY-UNI-M
(Spynoms D5, T9,
KW8, N) 001102176



KEY-1333
001343000



LPE-6
001102177



K-A4
001102178



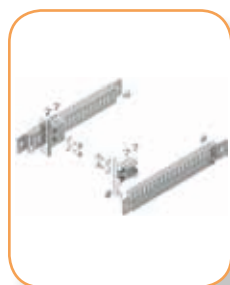
K-A4-PT
001343200



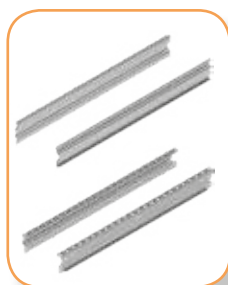
FA-RAL7035
001101710

Metalinių skydų sistema SOLID GSX

Pastatomų skydų HSX kartu su SOLID GSX sistema



Laikikliai



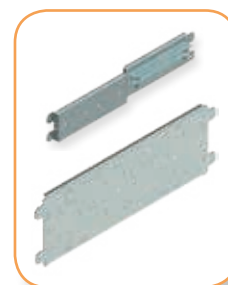
Vertikalūs laikikliai WP-A /WP-T



Dangčiai CP
psl. 361



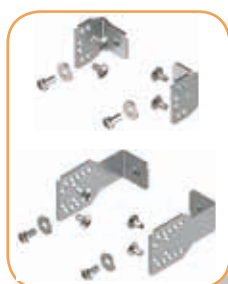
Bėgeliai TH-S
psl. 366



Montažinės plokštės PM
psl. 366



Sijos horizontaliams
paskirstymui BL-WP



Tvirtinimo kampai LG-V
psl. 370



Skiriamieji elementai EP-W
psl. 369



Tvirtinimo elementas
UW-SEP

Pastatomų skydų HSX kartu su SOLID GSX sistema



Skydų HXS300 panaudojimas kartu su įranga

Įrenginių tipai	Dangtis	Montažinė plokštė arba bėgelis
Paskirstymo gnybtai	CP x-x F	TH-S x
Nestandartiniai įrenginiai	CP x-x FP	PM x-x PER-A lub PM-F x-24
Modulinė įranga	CP x-x M	TH-S x
Saugiklių kirtiklių blokai HVL00/LTL00 do 160 A ir modulinė įranga	CP x-x H00 M	PM x H00 M
Saugiklių kirtiklių blokai KVL00 do 160 A ir modulinė įranga	CP x-x K00 M	PM x K00 M
Pramoniniai kirtikliai/automatai ED2/EB2 125, 160, 250 A ir modulinė įranga	CP x-x E12 M	PM x E12 M
Kirtikliai LBS1 iki 160 A ir modulinė įranga	CP x-x S1 M	PM x E12 M
Saugiklių kirtiklių blokai HVL00/LTL00 iki160 A	CP x-x H00	PM x H00
Saugiklių kirtiklių blokai KVL00 iki160 A	CP x-x K00	PM x K00
Saugiklių kirtiklių blokai KVL1 iki 250 A	CP x-x K1	PM x ELS46 K123
Saugiklių kirtiklių blokai KVL2 iki 400 A	CP x-x K2	PM x ELS46 K123
Saugiklių kirtiklių blokai KVL3 iki 630 A	CP x-x K3	PM x ELS46 K123
Pramoniniai kirtikliai/automatai ED2/EB2 125, 160, 250 A	CP x-x E12	PM x E12 L12
Pramoniniai kirtikliai/automatai ED2/EB2 400, 630 A	CP x-x E46	PM x ELS46 K123
Kirtikliai LA1 iki 160 A	CP x-x L1	PM x E12 L12
Kirtikliai LA2 iki 250 A	CP x-x L2	PM x E12 L12
Kirtikliai LBS1 iki 160 A	CP x-x S1	PM x E12 L12
Kirtikliai LBS2 iki 250 A	CP x-x S2	PM x E12 L12
Kirtikliai LBS3 iki 630 A	CP x-x S3	PM x ELS46 K123
Vetikalūs saugiklių kirtiklių blokai SL00/1/2/3	CP x-x SL	-



Paskirstymo gnybtai



Modulinė įranga

Saugiklių blokai LTL00
ir modulinė įrangaAutomatai EB2 160 A
ir modulinė įranga

Saugiklių blokai HVL00



Saugiklių blokai KVL00



Saugiklių blokai KVL1



Kirtikliai LBS 250 A



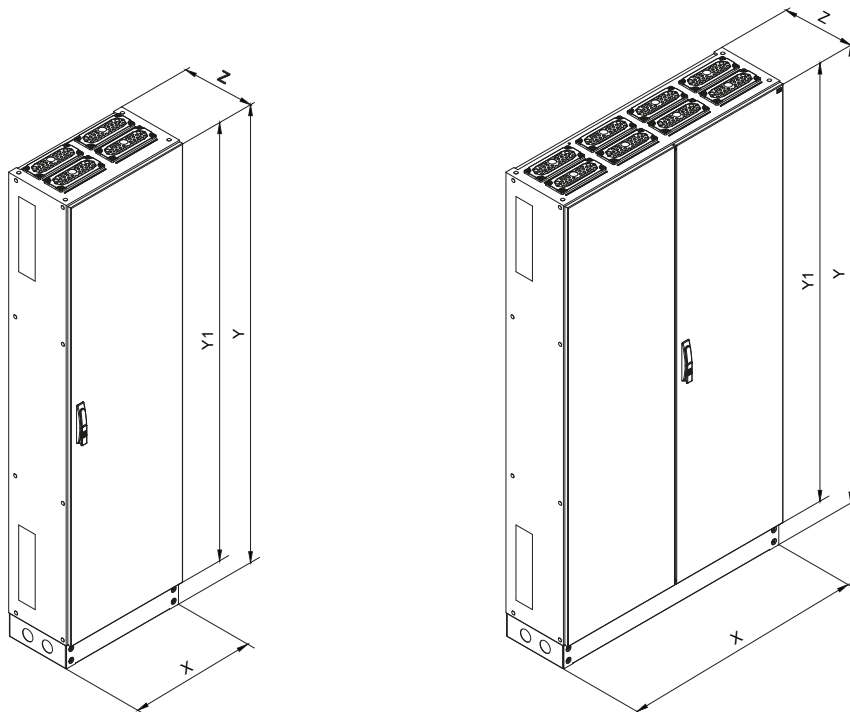
Automatai EB2 400 A



Kirtikliai LA1 160 A

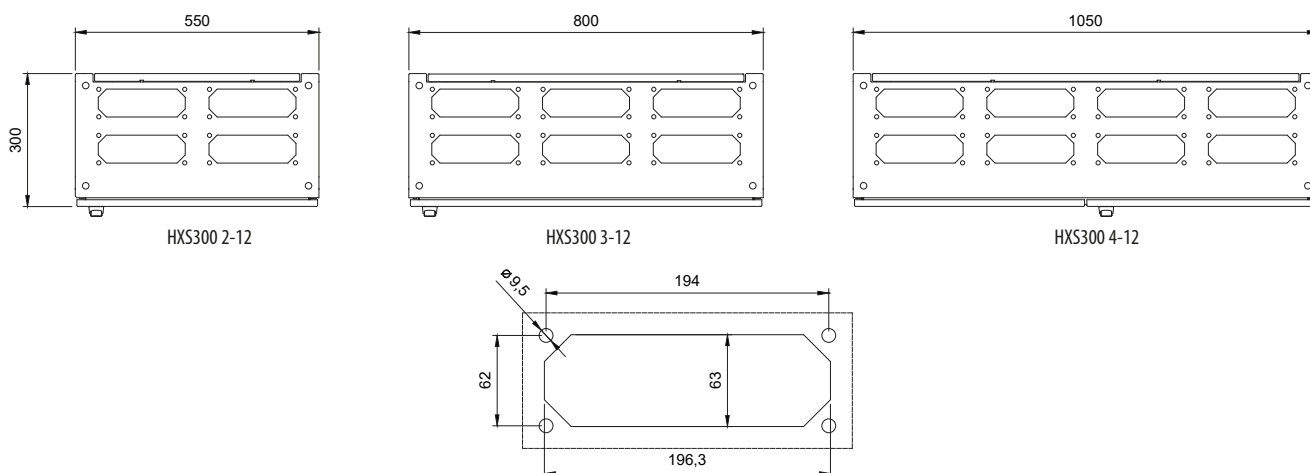
Matmenys

Skydas HXS300



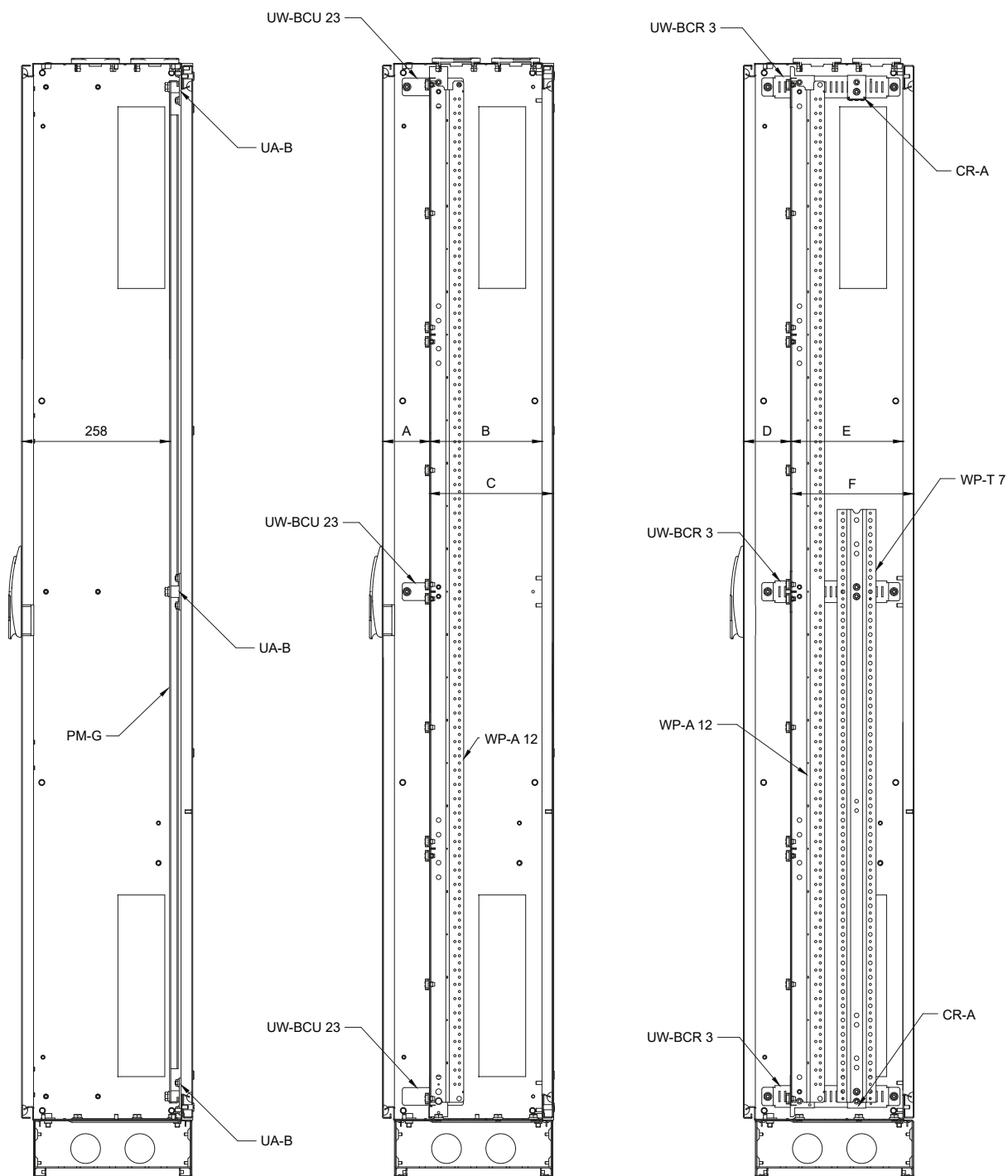
Tipas	X (mm)	Y (mm)	Z (mm)	Durų skaičius
HXS300 2-12	550	1850	300	1
HXS300 3-12	800	1850	300	1
HXS300 4-12	1050	1850	300	2

Kabėlių įėjimo skylės



Tipas	Viršus (membrana)	Apačia (metalinis dangtis)
HXS300 2-12	4	2
HXS300 3-12	6	3
HXS300 4-12	8	4

Vidiniai skydo matmenys HXS300 su laikikliais UA-B, UW-BCU 23 arba UW-BCR 3



Skydas su laikikliais UA-B skirtas montażinei plokštei PM-G

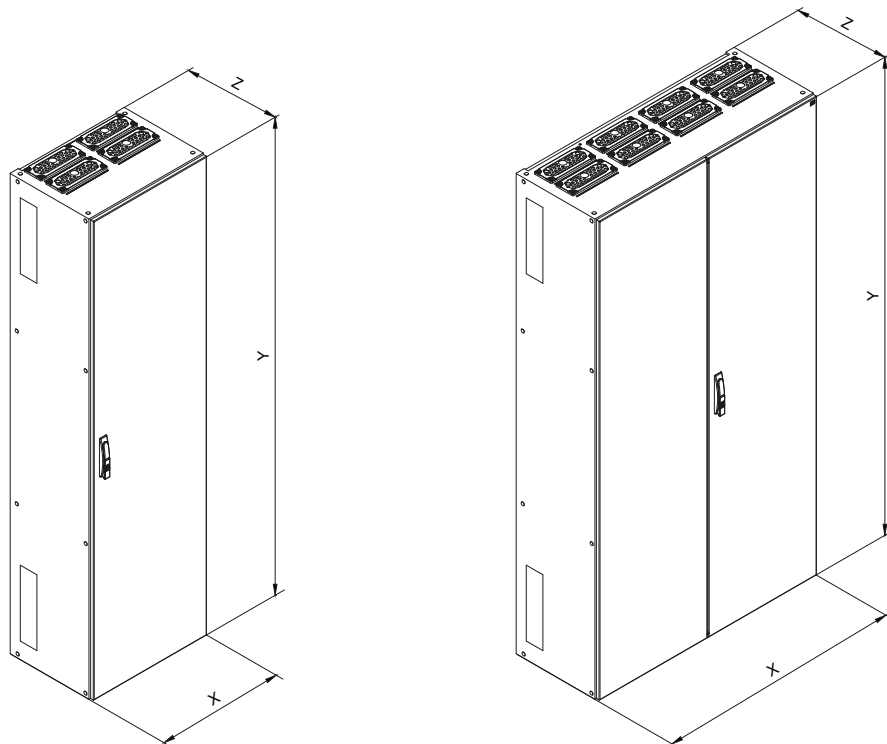
Skydas su laikikliais UW-BCU 23 skirtas vertikaliai laikikliui WP-A

Skydas su laikikliais UW-BCR 4 skirtas vertikaliai laikikliui WP-A ir WP-T

HXS300						
Pozicija	A (mm)	B (mm)	C (mm)	D (mm)	E (mm)	F (mm)
1	60	216	234	60	216	234
2	-	-	-	70	206	224
3*	80	196	214	80	196	214

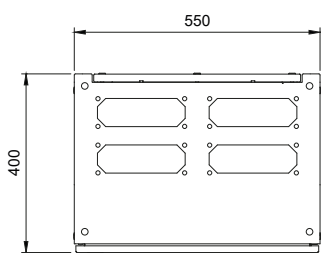
*pagrindinė pozicija

Skydo korpusas HXS400

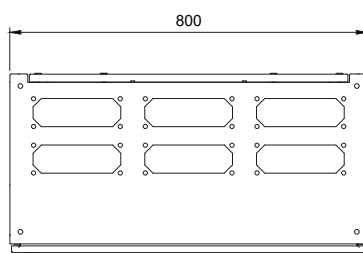


Tipas	X (mm)	Y (mm)	Z (mm)	Durų skaičius
HXS400 2-13	550	2000	400	1
HXS400 3-13	800	2000	400	1
HXS400 4-13	1050	2000	400	2

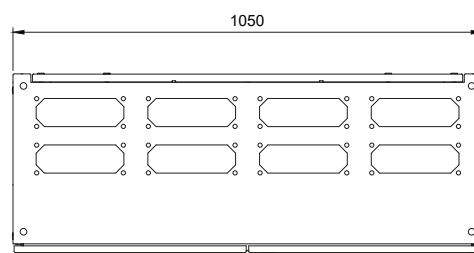
Kabelių įėjimo skylės



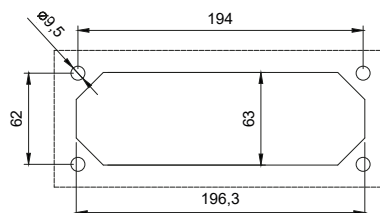
HXS400 2-13



HXS400 3-13

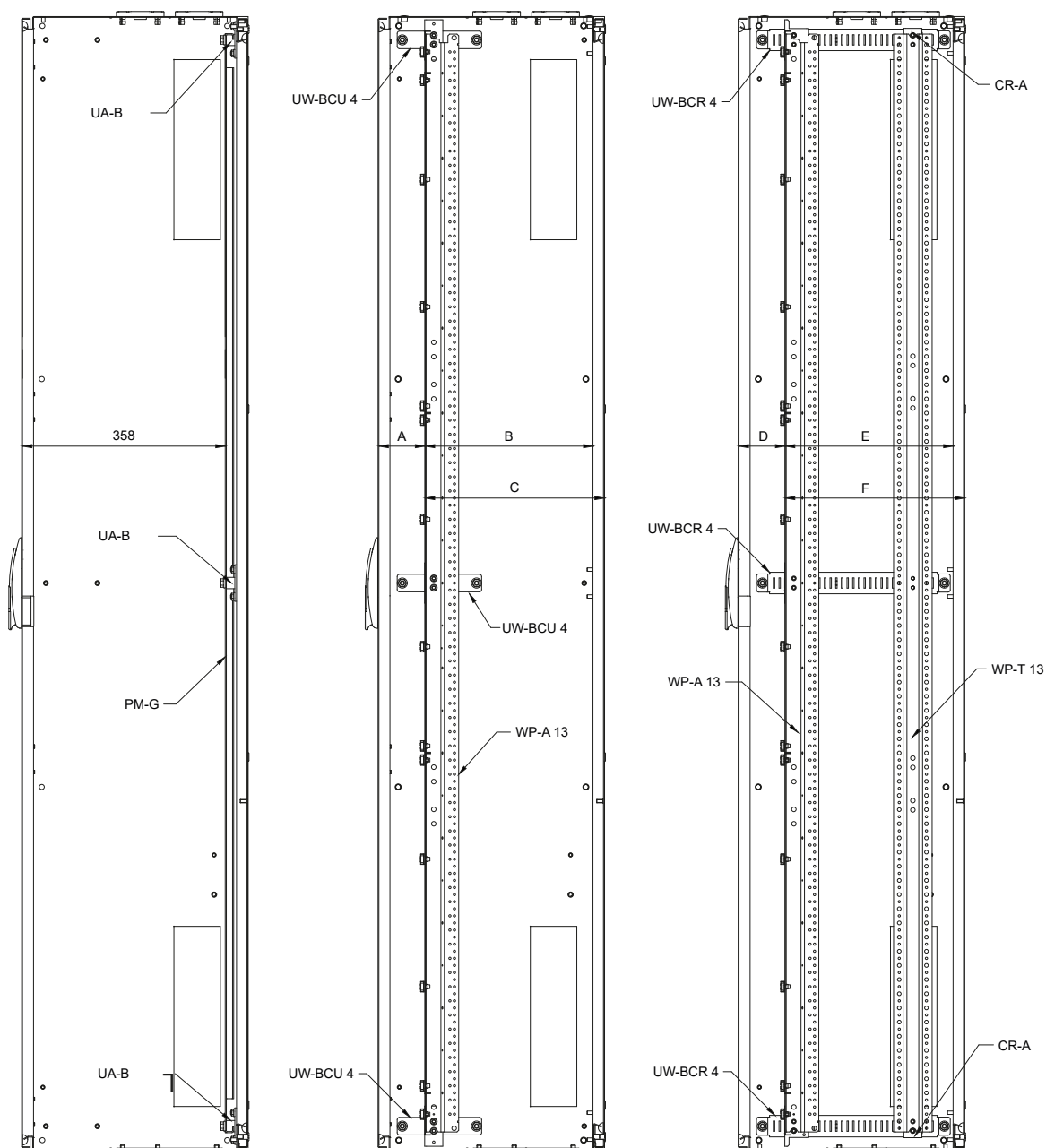


HXS400 4-13



Tipas	Viršus (membrana)	Apačia (metalinis dangtis)
HXS400 2-13	4	2
HXS400 3-13	6	3
HXS400 4-13	8	4

Vidiniai matmenys skydo HXS400 su laikikliais UA-B, UW-BCU 4 arba UW-BCR 4



Skydas su laikikliu UA-B skirtas montazinei plokstei PM-G

Skydas su laikikliu UW-BCU 4 skirtas vertikaliam laikikliui WP-A

Skydas su laikikliu UW-BCR 4 skirtas vertikaliam laikikliui WP-A ir WP-T

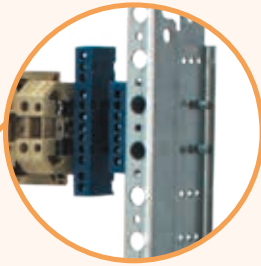
HXS400						
Pozicija	A (mm)	B (mm)	C (mm)	D (mm)	E (mm)	F (mm)
1	-	-	-	60	316	334
2	-	-	-	70	306	324
3	80	296	314	80	296	314
4	-	-	-	90	286	304
5*	100	276	294	100	276	294
6	-	-	-	110	266	284
7	-	-	-	120	256	274
8	-	-	-	130	246	264
9	-	-	-	140	236	254
10	-	-	-	150	226	244

*pagrindinė pozicija

Skydo vidinė konstrukcinė sistema ir savybės



→ Galimybė montažinį bėgelį montuoti kampu.



→ Vertikalūs laikikliai: WP-A su įrangos gylio reguliavimu. WP-U be gylio reguliacijos (ekonominė versija)



→ Įžeminimui skirtos vietos ant dangčių CP apsaugo nuo elektros smūgio.



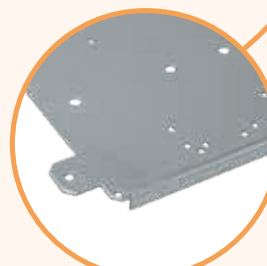
→ Universalūs varžtai skirti tvirtinimo laikikliams, kampams ir bėgeliams TH



→ Dangtis apsaugotas poliesterio dažais atspariais UV



→ Dangčiai CP ir montažinės plokštės PM pritaikyti ETI įrenginiams. Taip pat galimybė montuoti perforuotą plokštę skirta silpnų srovių tvirtinimui.



→ Visos montažinės plokštės turi padėties indikacija skirta montavimui.



→ Galimybė padalinti skydą vertikaliai su skiriamuoju laikikliu EP-W ir horizontaliai su laikikliu BL-WP taip lengvai surenkant įdėklą.



→ Greitas ir paprastas uždengimų naudojimas nenaudojant įrankių su galimybe plombuoti.

Skydų HXS sujungimas tarpusavyje naudojant šynų sistemą

