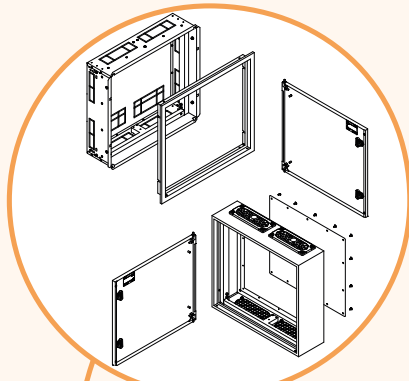


**Metaliniai virštinkiniai skydai 4XN160 (IP41, IP42, IP44)
ir potinkiniai 4XP160 (IP42, IP44)**



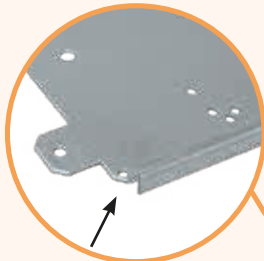
→ Durelės gali atisaryti į kairę arba dešinę pusę. nereikia papildomų įrankių



→ Virštinkiniai skydai 4XN160 ir potinkiniai 4XP160 (IP41, IP42, IP44)



→ Visos metalinės detalės turi žemimimui skirtas vietas



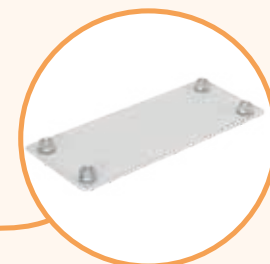
→ Visos montavimo plokštės turi montavimo pozicijos skydes



→ Galimybė bėgelį montuoti kitu kampu



→ Skydai komplektuojami su užraktu



→ Kabelių išėjimo dangčių įvairovė (membrana, aliuminis, plienas)



→ Elastiniai membraniniai sandarikliai. galimi kabelio skerspjūviais nuo 4 iki 32 mm



→ Sandarinimo tarpinė padidina apsaugos laipsnį iki IP44



→ Plombavimo galimybė

Metalinių skydų sistema SOLID GSX

Metaliniai virštinkiniai skydai 4XN160 (IP41, IP42, IP44) ir potinkiniai 4XP160 (IP42, IP44)

Naudojimas

Skydai yra metaliniai virštinkiniai 4XN160, kurių apsaugos laipsnis yra IP41 (IP42, IP44) gylis 160 mm arba metaliniai potinkiniai 4XP160, kurių apsaugos laipsnis yra IP42 (IP44), gylis 160 mm.

Dane techniczne

Apsaugos klasė	Pirma
Apsaugos laipsnis	Virštinkinis skydas 4XN160 - IP41/IP42/IP44 Potinkinis skydas 4XP160 - IP42/IP44
Mechaninis atsparumas	IK10
Spalva	Šviesiai pilka (RAL 7035)
Dažai	Poliesteriniai
Montavimo vieta	Vidaus sąlygomis
Darbinė temperatūra	-5°C ... +40°C
Standartai	PN-IEC/EN 62208, PN-IEC/EN 60529, PN-IEC/EN 62262
Direktyva	RoHS

Mechaninė apkrova

Montavimo rėmas (WP-A / WP-U + LG- V + TH-S)	125 kg
Montavimo plokštė (PM)	40 kg
Sieniniai laikikliai (UCH-2)	200 kg
Durėlės	7,5 kg

Maksimalūs galios nuostoliai

Nr.	Tipas	Pavadinimas	Maksimalūs galios nuostoliai P (W)
Serija 4XN160			
1	4XN160 2-3	Virštinkinis skydas IP41 (IP42, IP44) tuščias	69,5
2	4XN160 2-4	Virštinkinis skydas IP41 (IP42, IP44) tuščias	83
3	4XN160 2-5	Virštinkinis skydas IP41 (IP42, IP44) tuščias	91,7
4	4XN160 2-6	Virštinkinis skydas IP41 (IP42, IP44) tuščias	118,6
5	4XN160 2-7	Virštinkinis skydas IP41 (IP42, IP44) tuščias	182,5
6	4XN160 3-3	Virštinkinis skydas IP41 (IP42, IP44) tuščias	95,2
7	4XN160 3-4	Virštinkinis skydas IP41 (IP42, IP44) tuščias	111,7
8	4XN160 3-5	Virštinkinis skydas IP41 (IP42, IP44) tuščias	105,2
9	4XN160 3-6	Virštinkinis skydas IP41 (IP42, IP44) tuščias	121,6
10	4XN160 3-7	Virštinkinis skydas IP41 (IP42, IP44) tuščias	128,7
Serija 4XP160			
11	4XP160 2-3	Potinkinis skydas IP42 (IP44) tuščias	57,2
12	4XP160 2-4	Potinkinis skydas IP42 (IP44) tuščias	68,6
13	4XP160 2-5	Potinkinis skydas IP42 (IP44) tuščias	83,7
14	4XP160 2-6	Potinkinis skydas IP42 (IP44) tuščias	88,4
15	4XP160 2-7	Potinkinis skydas IP42 (IP44) tuščias	100,5
16	4XP160 3-3	Potinkinis skydas IP42 (IP44) tuščias	80,4
17	4XP160 3-4	Potinkinis skydas IP42 (IP44) tuščias	98,9
18	4XP160 3-5	Potinkinis skydas IP42 (IP44) tuščias	111,1
19	4XP160 3-6	Potinkinis skydas IP42 (IP44) tuščias	90
20	4XP160 3-7	Potinkinis skydas IP42 (IP44) tuščias	117,4

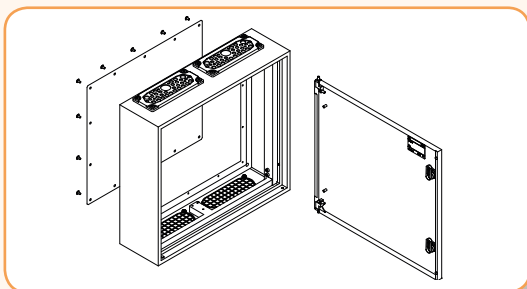
Savybės:

- Įvairiapusiška ir lanksti skydų konfiguracija
- Išimama rėmo konstrukcija. galimybė įrenginius montuoti patogioje vietoje.
- Galimybė paprastai atskirti skydą, naudojant skiriamuosius skydo elementus EPW
- Uždegimo dangčiai pritaikyti ETI įrenginiams (kirtikliams, automatams ir kt.)
- Greitas surinkimas
- Galimybė nuimti galinę plokštę - virštinkiniai skydai
- Galimybė nuimti rėmą su durėlėmis - potinkiniai skydai
- Du užraktai su raktais (kodas 1333)
- Aukštos kokybės kabelio sandarikliai
- Elementai yra pagaminti iš aukštos kokybės lakštinio plieno, kurio storis 1mm ir padengti milteliniais dažais
- Korpusas padengtas poliesteriniais dažais atspariais UV



Savybės ir techninės charakteristikos:

Virštinkinis skydas 4XN160

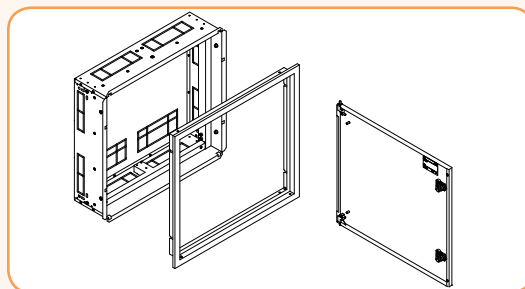


Virštinkinis skydas susideda iš išimamos galinės plokštės ir neperforuotų durų.

Virštinkinis skydas komplektuojamas kartu su:

- Kaiščiai skirti skydo pakabinimui ant sienos
- Įžemimo komplektas: veržlės, poveržlės, lipdukai,
- Varžtai AS-SH 6x10 vertikalių laikiklių tvirtinimui WP-A ir WP-U
- Sandarikliai kabelių uždengimams
- Skylių uždengimai
- Durys su užrakinimo rinkiniu – kodas 1333
- Raktas Hex5
- Montavimo instrukcija

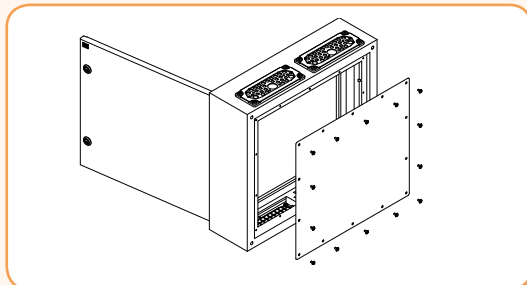
Potinkinis skydas 4XP160



Potinkinis skydas susideda iš kasetės ir išimamo rėmo su neperforuotomis durimis.

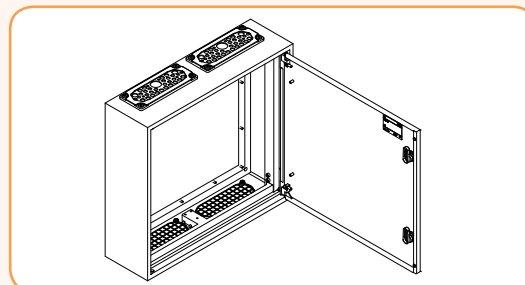
- Įžemimo komplektas: veržlės, poveržlės, lipdukas, varžtai M6x10
- Varžtai AS-SH 6x10 vertikalių laikiklių tvirtinimui WP-A ir WP-U
- Varžtai M6x40 su poveržlėmis skirtos kasetės padėčiai
- Sandarikliai kabelių uždengimams
- Durys su užrakinimo rinkiniu – kodas 1333
- Raktas Hex5
- Montavimo instrukcija

Galinė virštinkinio skydo plokštė



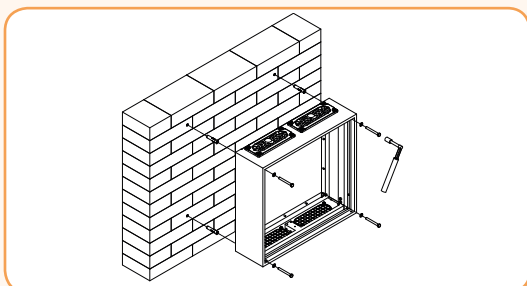
Galinė plokštė pagaminta iš cinkuoto plieno skardos tvirtinimui su savisriegiais į metalą. Atsukus varžtus ir nuėmus plokštę yra galimybė patogiai sujungti, visų instaliacinių įrenginių laidus, skydo viduje

Skydo durų montavimas



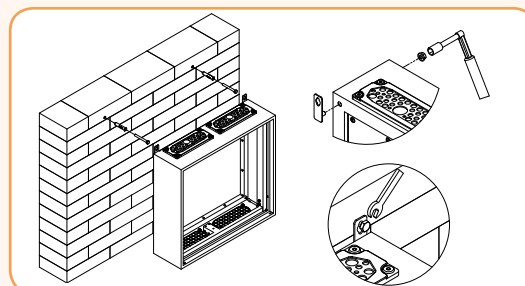
Specialūs lankstai – montuojant nereikalingi papildomi įrankiai. Galimybė pakeisti durų atidarymo kryptį – tinka ir virštinkiniams ir potinkiniams skydams.

Tiesioginis skydo montavimas prie sienos



Sumontavus skydą tiesiogiai prie sienos jo išmontuoti negalima neatidarant durų.

Skydo montavimas prie sienos su UCH-2 laikikliais



Paprastai ir lengvai galima skydą sumontuoti prie sienos su UCH-2 tipo laikikliais

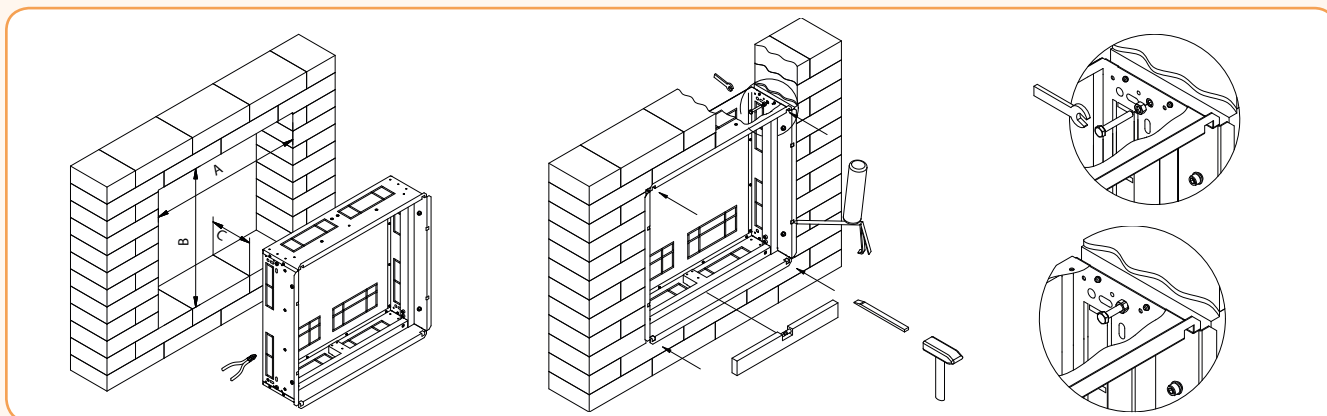
Metalinių skydų sistema SOLID GSX

Potinkinio skydo kasetė



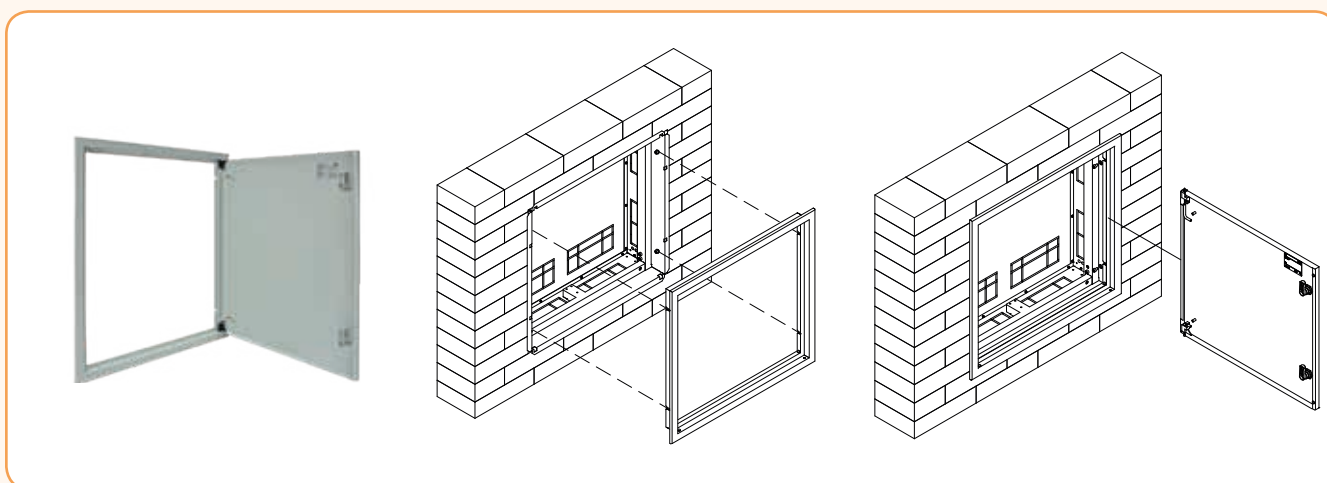
Pagaminta iš cinkuotos plieno skardos, kurios storis 1 mm. Speciali korpuso konstrukcija suteikia jai standumo. Paprasta iškirpti korpuse skylės jų numatytoje vietoje. Kasetėje yra skylės tvirtinimui ertmėje.
Baigiamasis tvirtinimas atliekamas tvirtinant varžtus (kasetėje Ø9mm skylės ir korpuse Ø6 mm) ir purškiant putomis (papildomos skylės putoms).

Skydo montavimas ertmėje



Siūlomi ertmės matmenys yra parodyti lentelėje psl . 356

Durų rėmo tvirtinimas



Durų rėmas su durimis yra tvirtinamas, kai kasetė jau sumontuota ertmėje.
Tvirtinama su varžtais, kur yra galimybė reguliuoti vertikalų padėtį apie 20 mm.
Taip pat yra galimybė kelis procentus reguliuoti atstumą nuo durų rėmo plokštės iki kasetės jeigu netiksliai pavyko sumontuoti. Durys gali atsidaryti iš kairės arba dešinės pusės.

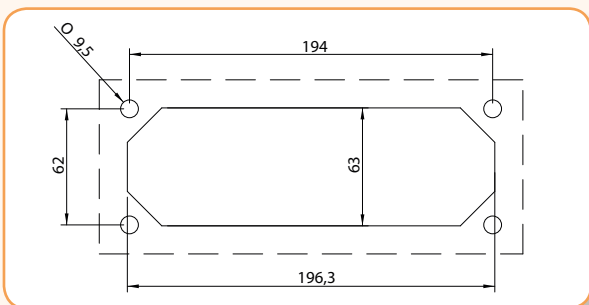
Dėmesio! Durų rėmas ir kasetė yra parduodama, kaip vienas komplektas. (vienas kodas)

Durų užraktai



Skydo durys yra komplektuojamos standartiškai su dviem patentuotais raktais kodu 1333, kurių spalva šviesiai pilka (RAL 7035). Galimybė pakeisti raktą į LK..M22, kuris randasi prie GT skydo priedų.

Skylės kabelių riebokšiams



Virštinkinis skydas turi skylės kabelių riebokšiams (standartas FL21). Jeigu kabeliai yra ne pagal top standartą, tada yra montuojamas EH-TKC-36 sandariklis. Asortimente yra metaliniai ir aliuminiai sandarikliai.

Membraniniai sandarikliai



Modernūs sandarikliai suteikia galimybę įleisti laidus be atskirų kabelio riebokščių ir specialių įrankių. Galimi kabelio skersmenys: 4x(4-8 mm) + 4x(6-10 mm) + 12x(7-12mm) + 14 (10-14 mm) + 1x(12-18mm) + 1x(17-32mm)

Aliumininiai/ metaliniai sandarikliai



Leidžia naudoti didelio skerspjūvio kebelius ir laidus. (tinkamas kabelio riebokšiams)

Apsaugos laipsnis IP



Virštinkinis skydas 4XN160:

- Be sandarinimo gumos IP41
- Su sandarinimo guma ant galinės plokštės IP42
- Su sandarinimo guma ant galinės plokštės ir durų IP44

Potinkinis skydas 4XP160 (rėmas su durimis)

- Be sandarinimo gumos IP42
- Su sandarinimo guma IP44

Gamykliškai, be papildomų tarpinių virštinkinis skydas turi IP41 apsaugos laipsnį, o potinkinis skydas turi IP42 apsaugos laipsnį. Papildomas galinės plokštės ir durų sandarinimas yra atliekamas klijuojant sandarinimo gumą SEAL-G9. Vartotojas gali klijuoti pagal nurodyta instrukciją. Sandarinimo gumos ilgiai nurodyti lentelėje (puslapis 353)

Metalinių skydų sistema SOLID GSX



Užtikrinant tinkamą apsaugos laipsnį, reikia užsandarinti silikonu tarp durų rėmo ir sienos.

Sandarinimo gumos ilgiai

Virštinis skydas

Tipas	Bendras sandarinimo gumos ilgis (m) kai IP42	Bendras sandarinimo gumos ilgis (m) kai IP44
4XN160 2-3	1,8	3,8
4XN160 2-4	2,1	4,4
4XN160 2-5	2,4	5
4XN160 2-6	2,7	5,6
4XN160 2-7	3	6,2
4XN160 3-3	2,3	4,8
4XN160 3-4	2,6	5,4
4XN160 3-5	2,9	6
4XN160 3-6	3,2	6,6
4XN160 3-7	3,5	7,2

Potinkinis skydas

Tipas	Bendras sandarinimo gumos ilgis (m) kai IP44
4XP160 2-3	2,2
4XP160 2-4	2,5
4XP160 2-5	2,8
4XP160 2-6	3,1
4XP160 2-7	3,4
4XP160 3-3	2,7
4XP160 3-4	3
4XP160 3-5	3,3
4XP160 3-6	3,6
4XP160 3-7	3,9

Įžeminimo grandinė

Metaliniai skydai 4XN160/4XP160 užtikrina elektros jungčių tęstinumą, apsaugant grandines nuo laidžių struktūrinių skydo dalių. Papildomi varžtai M6 (8vnt) yra suvirinti kasetėje ir tuo pačiu metu naudojami greitam vertikalių laikiklių tvirtinimui (WP-A/ WP-U) bei užtikrina tinkamą laidumą.

Išoriniai įžeminimo laidininkai gali būti sujungti su papildomai sumontuotu įžeminimo paskirstymo gnybtu PE arba tiesiogiai ant M6 varžtų (DIN912 tipas AS-SH 6x10 komplektuojamas kartu su skydu, sukimo momentas 5Nm). PE paskirstymo gnybtas taip pat turi būti sujungtas su M6 varžtu.



Jeigu yra elektrinių įrenginių ant durų LPE-6 laidas turi būti naudojamas sujungiant apsauginę grandinę su durimis. Tam tikslui ir ant durų ir ant rėmo yra suvirinti M6x10 kaiščiai. Skydas gamykliškai yra komplektuojamas be paskirstymo gnybtų.

Skydai 4XN160 ir 4XP160 klartu su SOLID GSX sistema



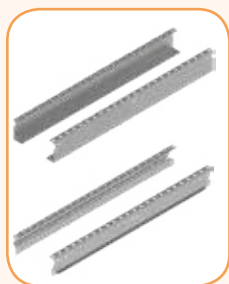
ETIBOX



Tvirtinimo kampai LG-V
psl. 370



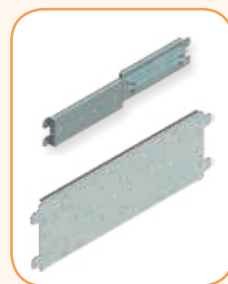
Dangčiai CP
psl. 361



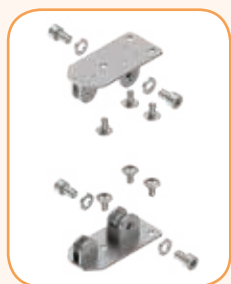
Vertikalūs laikikliai
WP-A/WP-U
psl. 369



Bėgeliai TH-S
psl. 366



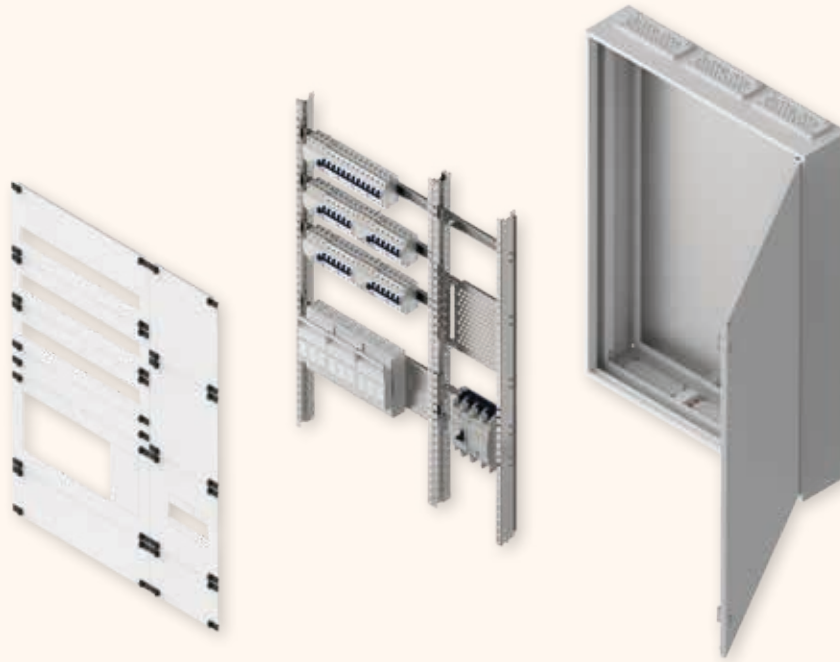
Montažinės plokštės PM
psl. 366



Skiriamieji elementai EP-W
psl. 369

Metalinių skydų sistema SOLID GSX

Skydai 4XN160 ir 4XP160 kartu su SOLID GSX sistema



Skydų 4XN ir 4XP panaudojimas kartu su įranga:

Įrenginių tipai	Dangtis	Montažinė plokštė arba bėgelis
Paskirstymo gnybtai	CP x-x F	TH-S x
Nestandartiniai įrenginiai	CP x-x FP	PM x-x PER-A lub PM-F x-24
Modulinė įranga	CP x-x M	TH-S x
Saugiklių kirtiklių blokai HVL00/LTL00 iki 160 A ir modulinė įranga H00 M	CP x-x H00 M	PM x H00 M
Saugiklių kirtiklių blokai KVL00 iki 160 A ir modulinė įranga	CP x-x K00 M	PM x K00 M
Pramoniniai kirtikliai/automatai ED2/EB2 125, 160, 250 A ir modulinė įranga	CP x-x E12 M	PM x E12 M
Kirtikliai LBS1 iki 160 A ir modulinė įranga	CP x-x S1 M	PM x E12 M
Saugiklių kirtiklių blokai HVL00/LTL00 do 160 A	CP x-x H00	PM x H00
Saugiklių kirtiklių blokai KVL00 do 160 A	CP x-x K00	PM x K00
Saugiklių kirtiklių blokai KVL1 do 250 A	CP x-x K1	PM x ELS46 K123
Pramoniniai kirtikliai/automatai ED2/EB2 125, 160, 250 A	CP x-x E12	PM x E12 L12
Kirtikliai LA1 iki 160 A	CP x-x L1	PM x E12 L12
Kirtikliai LA2 iki 250 A	CP x-x L2	PM x E12 L12
Kirtikliai LBS1 iki 160 A	CP x-x S1	PM x E12 L12



Paskirstymo gnybtai



Modulinė įranga



Saugiklių blokai LTL00 ir modulinė įranga



Automatai EB2 160 A ir modulinė įranga



Saugiklių blokai HVL00



Saugiklių blokai KVL00



Automatai EB2 125 A

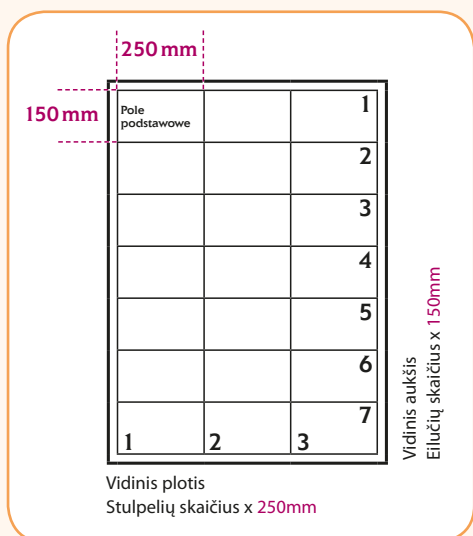


Kirtikliai LBS 160 A



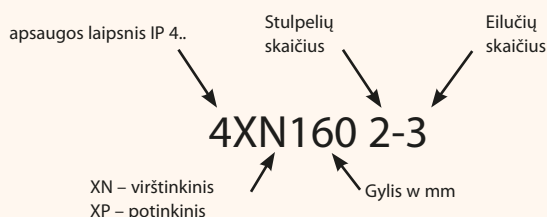
Kirtikliai LA1 160 A

Skydų 4XN160 ir 4XP160 parinkimas pagal aukštį/ilgį



Dydžių gama parinkta remiantis pagal DIN 43870 standartą. Standartinis modulis su dangčiu yra 250mm pločio ir 150mm aukščio. Šiame modulyje galima sumontuoti 12 modulių įrenginių, kurių plotis 18mm. Skydo kodas gaunamas pagal du skaičius atskirtus brūkšniu 1-1, kurio pirmas skaičius - modulio plotis o antras – aukštis. Pvz. 2-3 reiškia: dangčio plotis – 500mm, aukštis – 450mm). Virštinkinių 4XN160 ir potinkinių 4XP160 skydų galimi du pločiai su indeksu 2 ir 3 (500mm ir 750mm) ir aukščiai su indeksu 3, 4, 5, 6, 7 (450mm, 600mm, 750mm, 900mm, 1050mm). Skydai kurių indeksas 2 gali būti vertikaliai išskirti pagal konfigūraciją 1+1. Jeigu plotis su indeksu 3, tai galimos kelios konfigūracijos 1+1+1, 2+1, 1+2

Skydų žymėjimas 4XN160 ir 4XP160:



Skydų tipai						Skydo matmenys			Siūlomos ertmės matmenys			Svoris (kg)
Eil. Nr.	Tipas	Pavadinimas	Kodas	Maksimalus modulių skaičius	Plotis (mm)	Aukštis (mm)	Gylis (mm)	Plotis (mm)	Aukštis (mm)	Gylis (mm)		
Serija 4XN160												
1	4XN160 2-3	Virštinkinis skydas IP41 tuščias	001101400	3x24mod	72	550	500	160	-	-	-	9,67
2	4XN160 2-4	Virštinkinis skydas IP41 tuščias	001101401	4x24mod	96	550	650	160	-	-	-	11,77
3	4XN160 2-5	Virštinkinis skydas IP41 tuščias	001101402	5x24mod	120	550	800	160	-	-	-	13,87
4	4XN160 2-6	Virštinkinis skydas IP41 tuščias	001101403	6x24mod	144	550	950	160	-	-	-	15,96
5	4XN160 2-7	Virštinkinis skydas IP41 tuščias	001101404	7x24mod	168	550	1100	160	-	-	-	18,05
6	4XN160 3-3	Virštinkinis skydas IP41 tuščias	001101405	3x36mod	108	800	500	160	-	-	--	12,91
7	4XN160 3-4	Virštinkinis skydas IP41 tuščias	001101406	4x36mod	144	800	650	160	-	-	-	15,61
8	4XN160 3-5	Virštinkinis skydas IP41 tuščias	001101407	5x36mod	180	800	800	160	-	-	-	18,30
9	4XN160 3-6	Virštinkinis skydas IP41 tuščias	001101408	6x36mod	216	800	950	160	-	-	-	21,01
10	4XN160 3-7	Virštinkinis skydas IP41 tuščias	001101409	7x36mod	252	800	1100	160	-	-	-	24,23
Serija 4XP160												
11	4XP160 2-3	Potinkinis skydas IP42 tuščias	001101410	3x24mod	72	610	560	160	581	525	170	11,20
12	4XP160 2-4	Potinkinis skydas IP42 tuščias	001101411	4x24mod	96	610	710	160	581	675	170	13,51
13	4XP160 2-5	Potinkinis skydas IP42 tuščias	001101412	5x24mod	120	610	860	160	581	825	170	15,72
14	4XP160 2-6	Potinkinis skydas IP42 tuščias	001101413	6x24mod	144	610	1010	160	581	975	170	18,04
15	4XP160 2-7	Potinkinis skydas IP42 tuščias	001101414	7x24mod	168	610	1160	160	581	1125	170	20,30
16	4XP160 3-3	Potinkinis skydas IP42 tuščias	001101415	3x36mod	108	860	560	160	831	525	170	14,68
17	4XP160 3-4	Potinkinis skydas IP42 tuščias	001101416	4x36mod	144	860	710	160	831	675	170	17,56
18	4XP160 3-5	Potinkinis skydas IP42 tuščias	001101417	5x36mod	180	860	860	160	831	825	170	20,34
19	4XP160 3-6	Potinkinis skydas IP42 tuščias	001101418	6x36mod	216	860	1010	160	831	975	170	23,24
20	4XP160 3-7	Potinkinis skydas IP42 tuščias	001101419	7x36mod	252	860	1160	160	831	1125	170	26,63

Skydai 4XN160 ir 4XP160 komplektuojami pagal instrukciją su:

- Montażinis bėgelis TH-S skirtingais gyliais atstumas tarp dangčio ir bėgelio nuo 42,5 mm .. 70 mm) CPX-1 M ir CPX-1.5M
- Montażinė plokštė skirta saugiklių kirtikliais LTL00/HVL00 ir moduline įranga CPX-2 H00M
- Montażinė plokštė skirta pramoniniams automatais EB2 / kirtikliais ED - srovės 125, 160, 250 3,4 ir moduline įranga CP 1-2 E12m 3p arba CPX-2 E12M
- Montażinė plokštė skirta saugiklių kirtikliais LTL00/HVL00 CPX-2 H00
- Montażinė plokštė skirta pramoniniams automatais EB2 / kirtikliais ED - srovės 125, 160, 250 3,4p CPX-2 E12
- Montażinė plokštė skirta kirtikliams LA1 CPX-2 L1
- Montażinė plokštė skirta kirtikliams LA2 CPX-2 L12
- Perforuota plokštė PM..PER-A PMX-Y PER- A

 Montavimo instrukciją galite rasti internetiniame puslapyje www.etipolam.com.pl